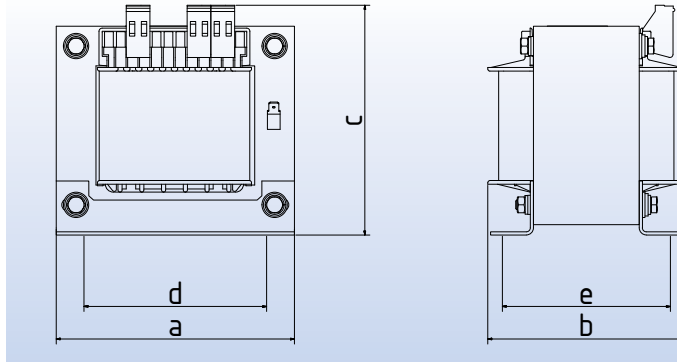
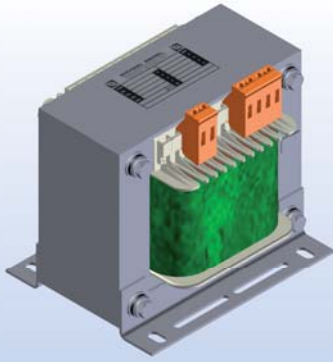




EINPHASEN TRANSFORMATOREN

- 12 | RSTN
- 13 | RSTN UL-CSA
- 14 | RSTS
- 15 | RSTS UL-CSA
- 16 | RSTL
- 17 | REIA
- 18 | URST
- 19 | RUE
- 20 | REST
- 21 | RLTS
- 22 | RGTT



Einphasen-Steuertransformatoren nach VDE 0570 Teil 2-2, EN 61558-2-2

Einphasen-Trenntransformatoren nach VDE 0570 Teil 2-4, EN 61558-2-4

Einphasen-Sicherheitstransformatoren nach VDE 0570 Teil 2-6, EN 61558-2-6



Lieferbar nur in den angegebenen Spannungen, für andere Spannungen siehe baugleicher Typ REIA

Allgemein:

- Spannungsanpassung durch +-5% Anzapfungen auf der Primärseite
- Kompakte Bauweise bei niedrigem Gewicht
- Hohe Zuverlässigkeit und lange Lebensdauer
- Geringe Gesamtverluste, dadurch hoher Wirkungsgrad
- Überdurchschnittlich hohe Leistung bei Kurzzeitbetrieb (S3)
- Temperaturreserve, auch bei Ta 60°C und Klasse B mit vollem Strom belastbar
- Hohe Stabilität der Ausgangsspannung

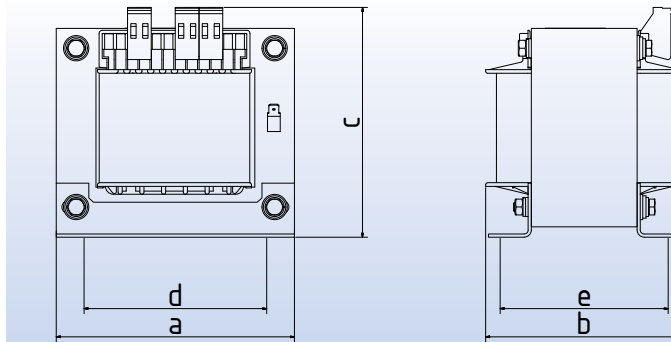
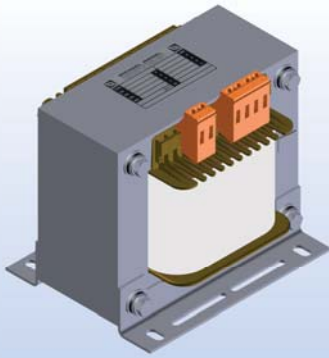
Ausführung:

Offene Ausführung, ortsfest, für Geräteeinbau und Montage in trockenen Räumen, getrennte Wicklungen. Anschluss an kriechstromsichere Transformatorenklemmen mit Schraubanschluss. Die Transformatorenklemmen sind handrücken- und fingerberührungssicher nach UVV (BGV A3). PE-Anschluss als Flachsteckzunge 6,3 x 0,8mm.

IP 00, Isolierstoffklasse E, max. Umgebungstemperatur 40°C (ta40°C/E).

Typ	Leistung VA	500//230 V Artikel-Nr.	400//230 V Artikel-Nr.	230//230 V Artikel-Nr.	500//24 V Artikel-Nr.	400//24 V Artikel-Nr.	230//24 V Artikel-Nr.
RSTN 50	50	0311-00000050	0312-00000050	0313-00000050	0314-00000050	0315-00000050	0316-00000050
RSTN 75	75	0311-00000075	0312-00000075	0313-00000075	0314-00000075	0315-00000075	0316-00000075
RSTN 100	100	0311-00000100	0312-00000100	0313-00000100	0314-00000100	0315-00000100	0316-00000100
RSTN 130	130	0311-00000130	0312-00000130	0313-00000130	0314-00000130	0315-00000130	0316-00000130
RSTN 200	200	0311-00000200	0312-00000200	0313-00000200	0314-00000200	0315-00000200	0316-00000200
RSTN 250	250	0311-00000250	0312-00000250	0313-00000250	0314-00000250	0315-00000250	0316-00000250
RSTN 320	320	0311-00000320	0312-00000320	0313-00000320	0314-00000320	0315-00000320	0316-00000320
RSTN 400	400	0311-00000400	0312-00000400	0313-00000400	0314-00000400	0315-00000400	0316-00000400
RSTN 500	500	0311-00000500	0312-00000500	0313-00000500	0314-00000500	0315-00000500	0316-00000500
RSTN 630	630	0311-00000630	0312-00000630	0313-00000630	0314-00000630	0315-00000630	0316-00000630
RSTN 800	800	0311-00000800	0312-00000800	0313-00000800	0314-00000800	0315-00000800	0316-00000800
RSTN 1000	1000	0311-00001000	0312-00001000	0313-00001000	—	—	—
RSTN 1100	1100	0311-00001100	0312-00001100	0313-00001100	—	—	—
RSTN 1300	1300	0311-00001300	0312-00001300	0313-00001300	—	—	—
RSTN 1600	1600	0311-00001600	0312-00001600	0313-00001600	—	—	—
RSTN 2000	2000	0311-00002000	0312-00002000	0313-00002000	—	—	—
RSTN 2500	2500	0311-00002500	0312-00002500	0313-00002500	—	—	—
RSTN 3000	3000	0311-00003000	0312-00003000	0313-00003000	—	—	—

Typ	Kupfer kg	Gesamt kg	Abmessungen in ca. mm					Befestigung
			a	b	c	d	e	
RSTN 50	0,27	1,2	78	71	89	56	46	M4
RSTN 75	0,29	1,5	85	68	93	64	47	M4
RSTN 100	0,34	2,1	85	82	93	64	61	M4
RSTN 130	0,45	2,3	96	78	104	84	60	M5
RSTN 200	0,58	2,9	96	88	104	84	70	M5
RSTN 250	0,66	3,6	96	102	104	84	84	M5
RSTN 320	0,73	4,3	105	104	110	84	85	M5
RSTN 400	1,03	5,2	120	100	120	90	82	M5
RSTN 500	1,10	6,9	120	120	120	90	102	M5
RSTN 630	1,68	7,8	150	107	145	122	84	M6
RSTN 800	2,50	10,0	150	124	145	122	101	M6
RSTN 1000	2,60	12,8	150	150	145	122	127	M6
RSTN 1100	2,80	12,7	174	128	157	135	96	M6
RSTN 1300	3,13	14,7	174	138	157	135	106	M6
RSTN 1600	3,40	16,7	174	148	157	135	116	M6
RSTN 2000	5,00	20,1	195	154	178	150	122	M8
RSTN 2500	6,00	24,0	195	176	178	150	144	M8
RSTN 3000	6,60	26,6	195	182	178	150	150	M8



Einphasen-Netztransformatoren
nach VDE 0570 Teil 2-1, EN 61558-2-1

Einphasen-Steuertransformatoren
nach VDE 0570 Teil 2-2, EN 61558-2-2

Einphasen-Trenntransformatoren
nach VDE 0570 Teil 2-4, EN 61558-2-4

Einphasen-Sicherheitstransformatoren
nach VDE 0570 Teil 2-6, EN 61558-2-6

Industrial control transformers
UL 506 / CSA 22.2 zugelassen



UL-file No.: E164203

Category: XPTQ2/8

(not „Construction only“ or
„Insulating System“)

Allgemein:

Die Transformatoren der Baureihe RSTN UL-CSA erfüllen zum weltweiten Einsatz nationale und internationale Vorschriften. Sie können wunschgemäß geliefert werden als

Industrial control transformers UL 506 / CSA 22.2 zugelassen (Summe aller Leerlauf-Sek.-Spg. max. 250V)

Netztransformatoren nach VDE 0570 Teil 2-1, EN 61558-2-1,

Steuertransformatoren nach VDE 0570 Teil 2-2, EN 61558-2-2,

Trenntransformatoren nach VDE 0570 Teil 2-4, EN 61558-2-4,

Sicherheitstransformatoren nach VDE 0570 Teil 2-6, EN 61558-2-6, (Summe aller Leerlauf-Sek.-Spg. max. 50V)

Die jeweilige Ausführung muss bei der Bestellung mit angegeben werden.

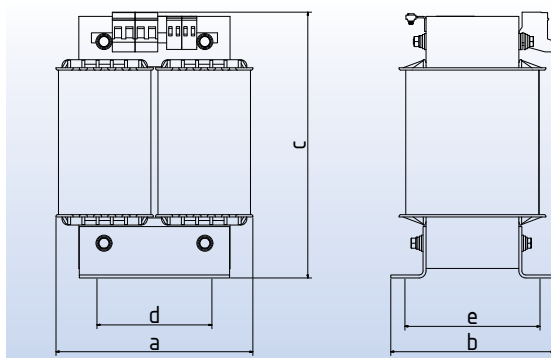
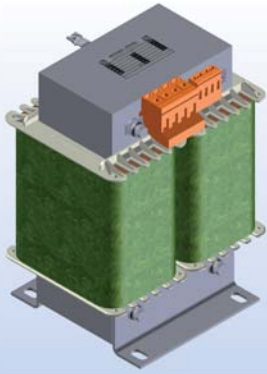
Die besonderen Vorzüge der Baureihe RSTN UL-CSA

- **Variable Spannungswahlmöglichkeit** durch den Besteller
Pri. 110V...600V incl. ±5% Anzapfung
Sek. 12V...230V (50-130VA), 24V...230V (145-800VA), 110V...230V (1000-3000VA),
- Hohe Zuverlässigkeit und lange Lebensdauer
- Kompakte Bauweise bei niedrigem Gewicht
- Geringe Gesamtverluste, dadurch hoher Wirkungsgrad
(z.B. Verringerung der Kernverluste durch wechselseitige Schichtung)
- Überdurchschnittlich hohe Leistung bei Kurzzeitbetrieb
- Hohe Leistungsausbeute im Verhältnis zum Volumen
- Bei Steuertransformatoren höherwertiges Isoliersystem als die Norm vorschreibt
- Hohe Spannungsstabilität, da geringer Spannungsabfall zwischen Leerlauf- und Lastbetrieb
- Transformatoren ab 130VA gegen Bolzenschluss über Isolierbuchsen gesichert
- Optional: PE-Anschlusschraubklemme, PE-Schirm und 2. Sekundärwicklung

Ausführung:

Wie Baureihe RSTN

Typ	Leistung VA	Artikel-Nr.	Kupfer kg	Gesamt kg	Abmessungen in ca. mm					Befestig.
					a	b	c	d	e	
RSTN 50 UL-CSA	50	0317-00000050	0,27	1,20	78	71	89	56	45	M4
RSTN 63 UL-CSA	63	0317-00000063	0,28	1,47	78	80	89	56	54	M4
RSTN 75 UL-CSA	75	0317-00000075	0,29	1,60	85	68	93	64	47	M4
RSTN 100 UL-CSA	100	0317-00000100	0,34	2,10	85	82	93	64	61	M4
RSTN 130 UL-CSA	130	0317-00000130	0,45	2,30	96	78	104	84	60	M5
RSTN 145 UL-CSA	145	0317-00000145	0,52	2,20	85	90	93	64	69	M4
RSTN 180 UL-CSA	180	0317-00000180	0,53	3,00	105	80	110	84	62	M5
RSTN 200 UL-CSA	200	0317-00000200	0,58	2,90	96	88	104	84	70	M5
RSTN 250 UL-CSA	250	0317-00000250	0,66	3,70	96	102	104	84	84	M5
RSTN 270 UL-CSA	270	0317-00000270	0,63	3,50	105	88	110	84	69	M5
RSTN 320 UL-CSA	320	0317-00000320	0,73	4,50	105	104	110	84	85	M5
RSTN 330 UL-CSA	330	0317-00000330	1,00	4,15	120	88	120	90	70	M5
RSTN 400 UL-CSA	400	0317-00000400	1,03	5,20	120	100	120	90	82	M5
RSTN 460 UL-CSA	460	0317-00000460	1,10	6,00	120	108	120	90	90	M5
RSTN 500 UL-CSA	500	0317-00000500	1,10	6,90	120	120	120	90	102	M5
RSTN 510 UL-CSA	510	0317-00000510	1,60	6,45	135	105	131	104	86	M5
RSTN 600 UL-CSA	600	0317-00000600	1,70	7,00	135	115	131	104	96	M5
RSTN 630 UL-CSA	630	0317-00000630	1,68	7,80	150	107	145	122	84	M6
RSTN 700 UL-CSA	700	0317-00000700	1,80	7,90	135	125	131	104	106	M5
RSTN 800 UL-CSA	800	0317-00000800	2,50	10,00	150	124	145	122	101	M6
RSTN 1000 UL-CSA	1000	0317-00001000	2,60	12,80	150	150	145	122	127	M6
RSTN 1100 UL-CSA	1100	0317-00001100	2,80	12,70	174	128	157	135	96	M6
RSTN 1300 UL-CSA	1300	0317-00001300	3,13	14,70	174	138	157	135	106	M6
RSTN 1600 UL-CSA	1600	0317-00001600	3,40	16,70	174	148	156	135	116	M6
RSTN 1900 UL-CSA	1900	0317-00001900	4,00	21,10	174	168	156	135	136	M6
RSTN 2000 UL-CSA	2000	0317-00002000	4,50	22,50	195	154	178	150	122	M8
RSTN 2500 UL-CSA	2500	0317-00002500	6,00	24,60	195	176	178	150	144	M8
RSTN 3000 UL-CSA	3000	0317-00003000	6,60	26,90	195	182	178	150	150	M8



Einphasen-Steuertransformatoren nach VDE 0570 Teil 2-2, EN 61558-2-2

Einphasen-Trenntransformatoren nach VDE 0570 Teil 2-4, EN 61558-2-4



Abb. stehende Ausführung mit Trafoklemmen
Lieferbar nur in den angegebenen Spannungen, für andere Spannungen siehe baugleicher Typ RUE

Ausführung:

Offene Ausführung, ortsfest, für Geräteeinbau und Montage in trockenen Räumen, getrennte Wicklungen. Die Sekundärbrücke kann bis 20A mit Flachsteckeranschluss 6,3 x 0,8mm gesteckt werden. Die Transformatorenklemmen sind handrücken- und fingerberührungssicher nach UVV (BGV A3). Ab 6,3kVA mit Reihenklemmen auf Kopfwinkel.

IP 00, Isolierstoffklasse E, max. Umgebungstemperatur 40°C (ta40°C/E).

Absicherungsempfehlung:

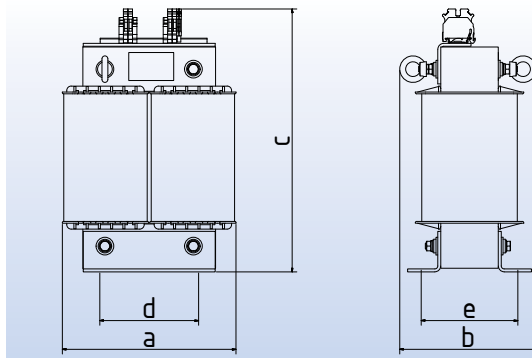
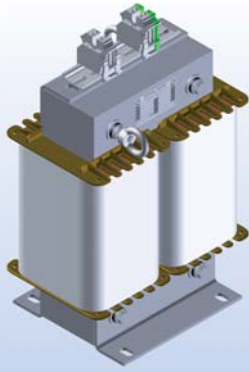
Die unten angegebenen Absicherungsempfehlungen beziehen sich auf die Sekundär-Seite des Transformators und Schmelzsicherungseinsätze gem. IEC 127 / EN 60127 (At), oder gem. IEC 60269 (AgL). Hierzu und zur Primärabsicherung bitte den Abschnitt "Absicherung" im Katalogteil "Allgemeines" beachten.

Typ	I 1 max. in A 230V	I 1 max. in A 400V	I 1 max. in A 500V
RSTS 1200	5,72	3,30	2,65
RSTS 1500	7,00	4,00	3,30
RSTS 1800	8,18	4,94	3,95
RSTS 2000	9,50	5,50	4,35
RSTS 2200	10,30	5,98	4,78
RSTS 2500	11,70	6,70	5,43
RSTS 3000	14,00	7,90	6,49
RSTS 4200	19,70	11,40	9,12
RSTS 5000	23,70	13,70	10,90
RSTS 6300	30,00	17,50	13,80
RSTS 8000	38,20	22,10	17,60

Typ	I 2 in A	Absicherung A	
		230V	115V
RSTS 1200	5,21	4 At	10,40
RSTS 1500	6,54	5 At	13,00
RSTS 1800	7,82	6,3 At	15,60
RSTS 2000	8,70	8 At	17,40
RSTS 2200	9,56	8 At	19,10
RSTS 2500	10,80	8 At	21,70
RSTS 3000	13,00	10 AgL	26,00
RSTS 4200	18,20	16 AgL	36,50
RSTS 5000	21,70	20 AgL	43,40
RSTS 6300	27,30	25 AgL	54,70
RSTS 8000	34,70	35 AgL	69,50

Typ	Leistung VA	KB cos φ 0,5 VA	Wirkungsgrad η < %	500//230 V Artikel-Nr.	400//230 V Artikel-Nr.	230//230 V Artikel-Nr.
RSTS 1200	1200	3340	94,1	0021-00001200	0022-00001200	0023-00001200
RSTS 1500	1500	4640	95,0	0021-00001500	0022-00001500	0023-00001500
RSTS 1800	1800	6000	95,5	0021-00001800	0022-00001800	0023-00001800
RSTS 2000	2000	6450	95,5	0021-00002000	0022-00002000	0023-00002000
RSTS 2200	2200	7000	95,6	0021-00002200	0022-00002200	0023-00002200
RSTS 2500	2500	9075	95,8	0021-00002500	0022-00002500	0023-00002500
RSTS 3000	3000	10720	95,8	0021-00003000	0022-00003000	0023-00003000
RSTS 4200	4200	16720	96,4	0021-00004200	0022-00004200	0023-00004200
RSTS 5000	5000	20330	96,8	0021-00005000	0022-00005000	0023-00005000
RSTS 6300	6300	23450	97,0	0021-00006300	0022-00006300	0023-00006300
RSTS 8000	8000	25390	97,2	0021-00008000	0022-00008000	0023-00008000

Typ	Baugröße	Kupfer kg	Gesamt kg	Abmessungen in ca. mm					Befestig.
				a	b	c	d	e	
RSTS 1200	UI 120/51	4,4	13,6	158	105	213	100	79	M6
RSTS 1500	UI 120/61	4,5	15,0	158	122	213	100	89	M6
RSTS 1800	UI 120/75	5,5	17,0	158	135	213	100	103	M6
RSTS 2000	UI 132/72	5,9	20,0	172	132	231	112	102	M8
RSTS 2200	UI 150/52	6,6	21,0	195	122	257	124	94	M10
RSTS 2500	UI 150/65	7,2	24,8	195	135	264	124	107	M10
RSTS 3000	UI 150/77	7,6	28,0	195	147	264	124	119	M10
RSTS 4200	UI 150/92	9,2	31,0	195	165	264	124	134	M10
RSTS 5000	UI 150/103	12,9	38,5	195	176	264	124	145	M10
RSTS 6300	UI 180/78	16,8	48,0	236	168	364	144	140	M10
RSTS 8000	UI 180/93	20,7	57,0	236	183	372	144	155	M10



Einphasen-Netztransformatoren
nach VDE 0570 Teil 2-1, EN 61558-2-1

Einphasen-Steuertransformatoren
nach VDE 0570 Teil 2-2, EN 61558-2-2

Einphasen-Trenntransformatoren
nach VDE 0570 Teil 2-4, EN 61558-2-4

Einphasen-Sicherheitstransformatoren
nach VDE 0570 Teil 2-6, EN 61558-2-6

Einphasen-Spartransformatoren *1
nach VDE 0570 Teil 2-13, EN 61558-2-13

Industrial control transformers
UL 5085 / CSA 22.2 zugelassen



Abb. stehende Ausführung mit Kopfwinkel

UL-file No.: E164203

Category: XPTQ2/8

(not „Construction only“ or
„Insulating System“)

*1) Suffix -A (RSTS-A) = Spartrafo

Allgemein:

Die Transformatoren der Baureihe RSTS UL-CSA sind speziell für den nordamerikanischen Markt approbiert. Sie erfüllen daneben auch die EN 61558

Industrial control transformers UL 5085 / CSA 22.2 zugelassen (Summe aller Leerlauf-Sek.-Spg. max. 600V)

Netztransformatoren nach VDE 0570 Teil 2-1, EN 61558-2-1,

Trenntransformatoren nach VDE 0570 Teil 2-4, EN 61558-2-4,

Sicherheitstransformatoren nach VDE 0570 Teil 2-6, EN 61558-2-6, (Summe aller Leerlauf-Sek.-Spg. max. 50V)

Spartransformatoren *1 an die Bauleistung angepasst (Stromstärke max. 360A pro Anschlussklemme)

Die jeweilige Ausführung muss bei der Bestellung mit angegeben werden.

Die besonderen Vorzüge der Baureihe RSTS UL-CSA

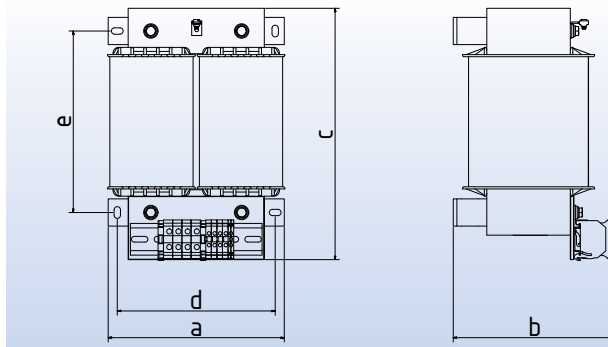
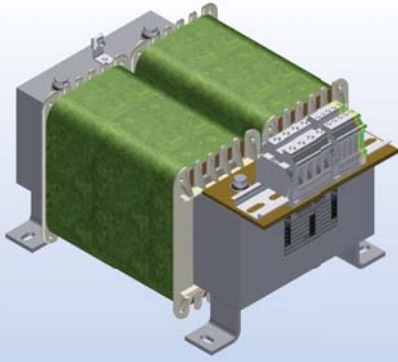
- **Variable Spannungswahlmöglichkeit** durch den Besteller
 - Pri. 110V...600V optional mit $\pm 5\%$ Anzapfung
 - Sek. 10V...600V (500-3000VA), 19V...600V (4200-6300VA), 40V...600V (8000-13000VA), 80V...600V (16000-25000VA)
- Maximal 4 Spannungsanzapfungen, z.B. $\pm 5\%$ im angegebenen Spannungsbereich optional
- Maximal 4 getrennte Wicklungen, deren Summe im Spannungsbereichsfenster liegt, maximaler Strom je 360A
- Kupferschirm/ Magnetschirm zwischen den Wicklungen optional
- Temperatur-Bimetallschalter zur Temperaturüberwachung optional
- Auswahl der mechanischen Klemmenbefestigung (vorn oder oben befestigt) optional
- Auf Kundenwunsch bei Sekundärspannung bis AC 50V (U leerlauf) nichtisolierter Kabelanschluss optional
- Optional: PE-Anschlusschraubklemme, PE-Schirm und 2. Sekundärwicklung

Ausführung:

Offene Ausführung, ortsfest, für Geräteeinbau und Montage in trockenen Räumen, getrennte Wicklungen. Anschluss an kriechstromsichere Transformatorenklemmen mit Schraubanschluss. Die Transformatorenklemmen sind handrücken- und fingerberührungssicher nach UVV (BGV A3). Ab 50A mit Reihenklammern auf Kopfwinkel.

IP 00, Isolierstoffklasse A, max. Umgebungstemperatur 40°C (ta40°C/A).

Typ	Leistung VA	Baugröße	Artikel-Nr.	Kupfer kg	Gesamt kg	Abmessungen in ca. mm					Befestig.
						a	b	c	d	e	
RSTS 500 UL-CSA	500	UI 90/41	0055-00000500	1,50	5,2	120	85	157	66	76	M6
RSTS 630 UL-CSA	630	UI 90/51	0055-00000630	1,80	6,3	120	95	157	76	76	M6
RSTS 800 UL-CSA	800	UI 114/40	0055-00000800	2,20	7,7	154	90	198	100	95	M6
RSTS 1000 UL-CSA	1000	UI 102/57	0055-00001000	2,75	7,9	140	103	177	76	87	M6
RSTS 1200 UL-CSA	1200	UI 120/51	0055-00001200	4,85	13,6	160	105	208	100	79	M6
RSTS 1400 UL-CSA	1400	UI 114/64	0055-00001400	3,85	13,0	154	114	198	100	95	M6
RSTS 1500 UL-CSA	1500	UI 120/61	0055-00001500	4,95	15,0	160	115	208	100	89	M6
RSTS 1800 UL-CSA	1800	UI 120/75	0055-00001800	6,05	17,0	160	129	208	100	103	M6
RSTS 2000 UL-CSA	2000	UI 132/72	0055-00002000	6,45	20,0	178	132	228	112	102	M8
RSTS 2200 UL-CSA	2200	UI 150/52	0055-00002200	7,25	21,0	200	122	260	124	94	M8
RSTS 2500 UL-CSA	2500	UI 150/65	0055-00002500	7,90	24,8	200	135	260	124	107	M8
RSTS 3000 UL-CSA	3000	UI 150/77	0055-00003000	8,35	28,0	200	147	260	124	119	M8
RSTS 4200 UL-CSA	4200	UI 150/92	0055-00004200	10,10	31,0	200	162	260	124	134	M8
RSTS 5000 UL-CSA	5000	UI 150/103	0055-00005000	14,20	38,5	200	173	260	124	145	M8
RSTS 6000 UL-CSA	6000	UI 168/92	0055-00006000	16,50	42,0	228	172	287	136	144	M8
RSTS 6300 UL-CSA	6300	UI 180/78	0055-00006300	18,50	48,0	240	168	305	144	140	M8
RSTS 8000 UL-CSA	8000	UI 180/93	0055-00008000	22,75	57,0	240	183	305	144	155	M8
RSTS 10000 UL-CSA	10000	UI 210/88	0055-00010000	32,00	78,0	280	188	360	176	158	M10
RSTS 13000 UL-CSA	13000	UI 210/103	0055-00013000	36,30	89,0	280	203	360	176	173	M10
RSTS 16000 UL-CSA	16000	UI 210/133	0055-00016000	46,10	112,0	280	233	360	176	203	M10
RSTS 20000 UL-CSA	20000	UI 240/140	0055-00020000	46,20	129,0	320	250	410	196	214	M14
RSTS 25000 UL-CSA	25000	UI 240/140	0055-00025000	49,05	136,0	320	250	410	196	214	M14



Einphasen-Steuertransformatoren nach VDE 0570 Teil 2-2, EN 61558-2-2

Einphasen-Trenntransformatoren nach VDE 0570 Teil 2-4, EN 61558-2-4



Abb. liegende Ausführung mit Reihenklemmen
Lieferbar nur in den angegebenen Spannungen, für andere Spannungen siehe baugleicher Typ RUE

Ausführung:

Offene Ausführung, ortsfest, für Geräteeinbau und Montage in trockenen Räumen, getrennte Wicklungen. Anschluss an kriechstromsichere Reihenklemmen mit Schraubanschluss. Die Klemmen sind handrücken- und fingerberührungssicher nach UVV (BGV A3).

IP 00, Isolierstoffklasse E, max. Umgebungstemperatur 40°C (ta40°C/E).

Absicherungsempfehlung:

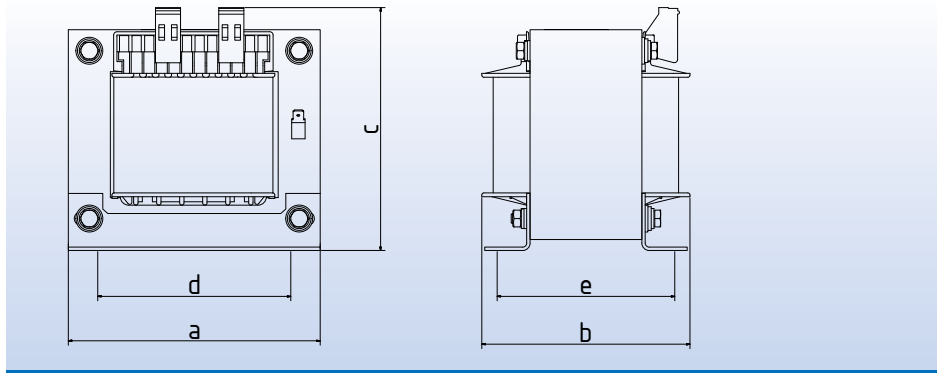
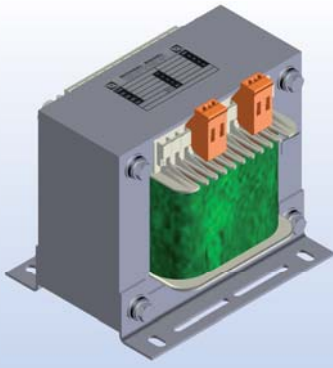
Die unten angegebenen Absicherungsempfehlungen beziehen sich auf die Sekundär-Seite des Transformators und Schmelzsicherungseinsätze gem. IEC 127 / EN 60127 (At), oder gem. IEC 60269 (AgL). Hierzu und zur Primärabsicherung bitte den Abschnitt "Absicherung" im Katalogteil "Allgemeines" beachten.

Typ	I 1 max. in A 230V	I 1 max. in A 400V	I 1 max. in A 500V
RSTL 1200	5,72	3,30	2,65
RSTL 1500	7,00	4,00	3,30
RSTL 1800	8,18	4,94	3,95
RSTL 2000	9,50	5,50	4,35
RSTL 2200	10,30	5,98	4,78
RSTL 2500	11,70	6,70	5,43
RSTL 3000	14,00	7,90	6,49
RSTL 4200	19,70	11,40	9,12
RSTL 5000	23,70	13,70	10,90
RSTL 6300	30,00	17,50	13,80
RSTL 8000	38,20	22,10	17,60

Typ	I 2 in A	Absicherung A	
		230V	115V
RSTL 1200	5,21	4 At	10,40
RSTL 1500	6,54	5 At	13,00
RSTL 1800	7,82	6,3 At	15,60
RSTL 2000	8,70	8 At	17,40
RSTL 2200	9,56	8 At	19,10
RSTL 2500	10,80	8 At	21,70
RSTL 3000	13,00	10 AgL	26,00
RSTL 4200	18,20	16 AgL	36,50
RSTL 5000	21,70	20 AgL	43,40
RSTL 6300	27,30	25 AgL	54,70
RSTL 8000	34,70	35 AgL	69,50

Typ	Leistung VA	KB cos φ 0,5 VA	Wirkungsgrad η < %	500//230 V Artikel-Nr.	400//230 V Artikel-Nr.	230//230 V Artikel-Nr.
RSTL 1200	1200	3340	94,1	0024-00001200	0025-00001200	0026-00001200
RSTL 1500	1500	4640	95,0	0024-00001500	0025-00001500	0026-00001500
RSTL 1800	1800	6000	95,5	0024-00001800	0025-00001800	0026-00001800
RSTL 2000	2000	6450	95,5	0024-00002000	0025-00002000	0026-00002000
RSTL 2200	2200	7000	95,6	0024-00002200	0025-00002200	0026-00002200
RSTL 2500	2500	9075	95,8	0024-00002500	0025-00002500	0026-00002500
RSTL 3000	3000	10720	95,8	0024-00003000	0025-00003000	0026-00003000
RSTL 4200	4200	16720	96,4	0024-00004200	0025-00004200	0026-00004200
RSTL 5000	5000	20330	96,8	0024-00005000	0025-00005000	0026-00005000
RSTL 6300	6300	23450	97,0	0024-00006300	0025-00006300	0026-00006300
RSTL 8000	8000	25390	97,2	0024-00008000	0025-00008000	0026-00008000

Typ	Baugröße	Kupfer kg	Gesamt kg	Abmessungen in ca. mm					Befestig.
				a	b	c	d	e	
RSTL 1200	UI 120/51	4,4	13,6	166	136	232	146	160	M6
RSTL 1500	UI 120/61	4,5	15,0	166	146	232	146	160	M6
RSTL 1800	UI 120/75	5,5	17,0	166	160	232	146	160	M6
RSTL 2000	UI 132/72	5,9	20,0	166	160	250	146	176	M6
RSTL 2200	UI 150/52	6,6	21,0	194	140	278	174	200	M6
RSTL 2500	UI 150/65	7,2	24,8	194	153	278	174	200	M6
RSTL 3000	UI 150/77	7,6	28,0	194	165	278	174	200	M6
RSTL 4200	UI 150/92	9,2	31,0	194	180	278	174	200	M6
RSTL 5000	UI 150/103	12,9	38,5	194	191	278	174	200	M6
RSTL 6300	UI 180/78	16,8	48,0	236	181	331	204	240	M8
RSTL 8000	UI 180/93	20,7	57,0	236	204	331	204	240	M8



Einphasen-Netztransformatoren nach VDE 0570 Teil 2-1, EN 61558-2-1

Einphasen-Steuertransformatoren nach VDE 0570 Teil 2-2, EN 61558-2-2

Einphasen-Trenntransformatoren nach VDE 0570 Teil 2-4, EN 61558-2-4

Einphasen-Sicherheitstransformatoren nach VDE 0570 Teil 2-6, EN 61558-2-6



UL/CSA - Version siehe RSTN UL-CSA und RSTS UL-CSA

Als Zubehör gegen Aufpreis lieferbar: PE-Anschlussschraubklemme komplett integriert.

Allgemein:

Die Transformatoren der Baureihe REIA erfüllen zum weltweiten Einsatz nationale, internationale und vorbereitete zukünftige Vorschriften. Sie können wunschgemäß geliefert werden als Netztransformatoren nach VDE 0570 Teil 2-1, EN 61558-2-1, Steuertransformatoren nach VDE 0570 Teil 2-2, EN 61558-2-2, (ab 30VA) Trenntransformatoren nach VDE 0570 Teil 2-4, EN 61558-2-4, Sicherheitstransformatoren nach VDE 0570 Teil 2-6, EN 61558-2-6, (Summe aller Leerlauf-Sek.-Spg. max. 50V) Die jeweilige Ausführung muss bei der Bestellung mit angegeben werden.

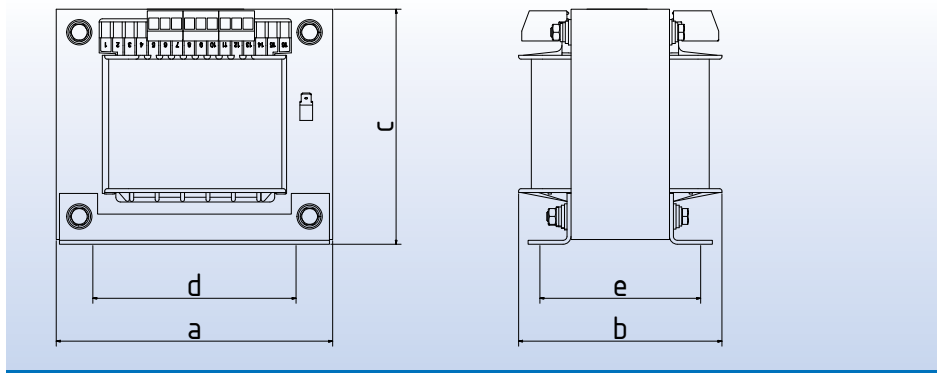
Die besonderen Vorzüge der Baureihe REIA

- **Variable Spannungswahlmöglichkeit** durch den Besteller
- Hohe Zuverlässigkeit und lange Lebensdauer
- Kompakte Bauweise bei niedrigem Gewicht
- Geringe Gesamtverluste, dadurch hoher Wirkungsgrad
- Überdurchschnittlich hohe Leistung bei Kurzzeitbetrieb
- Hohe Leistungsausbeute im Verhältnis zum Volumen
- Hohe Spannungsstabilität, da geringer Spannungsabfall zwischen Leerlauf- und Lastbetrieb
- Transformatoren ab 130VA gegen Bolzenschluss über Isolierbuchsen gesichert
- Temperaturreserve, auch bei ta 60°C/B mit vollem Strom belastbar

Ausführung

Wie Baureihe RSTN, Normalausführung für eine Übersetzung bis max. 690V bzw. 50A. Andere Ausführungen auf Wunsch (Spannungen, Ströme, Anschlüsse, Befestigung usw.)

Typ	Leistung VA	Baugröße *)	Artikel-Nr.	Kupfer kg	Gesamt kg	Abmessungen in ca. mm					Befestig.
						a	b	c	d	e	
REIA 15	15	EI 54/18*	0053-0000015	0,07	0,35	55	76	60	44	34	M3
REIA 18	18	EI 60/21	0053-0000018	0,08	0,45	60	65	76	44	36	M3
REIA 30	30	EI 66/23	0053-0000030	0,12	0,60	66	67	80	50	40	M4
REIA 40	40	EI 66/34	0053-0000040	0,15	0,90	66	78	80	50	52	M4
REIA 50	50	EI 78/27	0053-0000050	0,27	1,20	78	71	89	56	45	M4
REIA 63	63	EI 78/36	0053-0000063	0,28	1,47	78	80	89	56	54	M4
REIA 75	75	EI 84/29	0053-0000075	0,29	1,60	85	68	93	64	47	M4
REIA 100	100	EI 84/43	0053-0000100	0,34	2,10	85	82	93	64	61	M4
REIA 140	140	EI 96/35	0053-0000140	0,45	2,30	96	78	104	84	60	M5
REIA 145	145	EI 84/52	0053-0000145	0,52	2,20	85	90	93	64	69	M4
REIA 180	180	EI 105/37	0053-0000180	0,53	3,00	105	80	110	84	62	M5
REIA 200	200	EI 96/45	0053-0000200	0,58	2,90	96	88	104	84	70	M5
REIA 250	250	EI 96/59	0053-0000250	0,66	3,70	96	102	104	84	84	M5
REIA 270	270	EI 105/45	0053-0000270	0,63	3,50	105	88	110	84	69	M5
REIA 320	320	EI 105/60	0053-0000320	0,73	4,50	105	104	110	84	85	M5
REIA 330	330	EI 120/41	0053-0000330	1,00	4,15	120	88	121	90	70	M5
REIA 400	400	EI 120/53	0053-0000400	1,03	5,20	120	100	120	90	82	M5
REIA 460	460	EI 120/61	0053-0000460	1,10	6,00	120	108	120	90	90	M5
REIA 500	500	EI 120/73	0053-0000500	1,10	6,90	120	120	120	90	102	M5
REIA 510	510	EI 135/52	0053-0000510	1,60	6,45	135	105	131	104	86	M5
REIA 600	600	EI 135/62	0053-0000600	1,70	7,00	135	115	131	104	96	M5
REIA 630	630	EI 150N/49	0053-0000630	1,68	7,80	150	107	145	122	84	M6
REIA 700	700	EI 135/72	0053-0000700	1,80	7,90	135	125	131	104	106	M5
REIA 800	800	EI 150N/66	0053-0000800	2,50	10,00	150	124	145	122	101	M6
REIA 1000	1000	EI 150N/92	0053-00001000	2,60	12,80	150	150	145	122	127	M6
REIA 1100	1100	EI 174/62	0053-00001100	2,80	12,70	174	128	157	135	96	M6
REIA 1300	1300	EI 174/72	0053-00001300	3,13	14,70	174	138	157	135	106	M6
REIA 1600	1600	EI 174/82	0053-00001600	3,40	16,70	174	148	157	135	116	M6
REIA 1900	1900	EI 174/102	0053-00001900	4,00	21,10	174	168	157	135	136	M6
REIA 2000	2000	EI 192/82	0053-00002000	4,50	22,50	195	154	178	150	122	M8
REIA 2500	2500	EI 192/104	0053-00002500	6,00	24,60	195	176	178	150	144	M8
REIA 3000	3000	EI 192/110	0053-00003000	6,60	26,90	195	182	178	150	150	M8



Einphasen-Steuertransformatoren nach VDE 0570 Teil 2-2, EN 61558-2-2



Universal-Steuertransformatoren

Allgemein:

Der Einsatz von Universal-Steuertransformatoren empfiehlt sich dort, wo aus Gründen der Forderung nach geringster Lagerhaltung und höchster Variabilität "normale" Einphasen-Steuertransformatoren nicht verwendet werden.

Spannungsreihen:

Eingangsspannung umklemmbar:

AC 200/220/230/250/270/280/330/350/370/380/390/400/420/430/440/450/470/490/500/550V

Ausgangsspannung umklemmbar:

AC 115/230V bzw. AC 21/24/30//42/48/60V

Die Transformatoren sind entsprechend dem auf dem Leistungsschild aufgedruckten Anschlussschema teils in Parallel- oder Serienschaltung zu betreiben.

Die besonderen Vorzüge der Baureihe URST

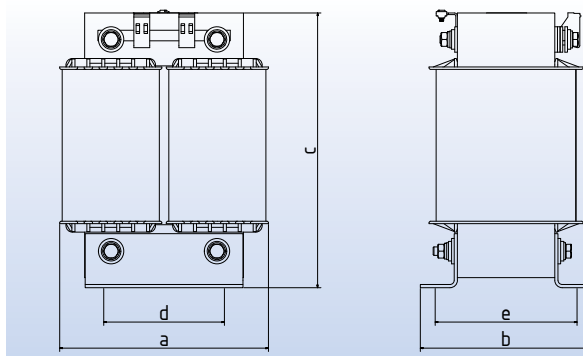
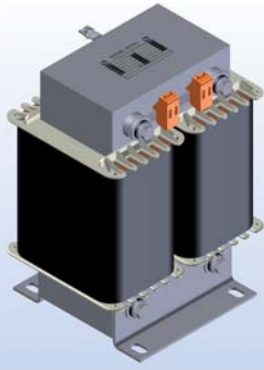
- Hohe Zuverlässigkeit und lange Lebensdauer
- Variable Eingangsspannung (200...550V)
- Erweiterter Sekundärbereich
- Kompakte Bauweise bei niedrigem Gewicht
- Geringe Gesamtverluste, dadurch hoher Wirkungsgrad
- Überdurchschnittlich hohe Leistung bei Kurzzeitbetrieb
- Hohe Leistungsausbeute im Verhältnis zum Volumen
- Hohe Spannungsstabilität, da geringer Spannungsabfall zwischen Leerlauf- und Lastbetrieb
- Transformatoren ab 130VA gegen Bolzenschluss über Isolierbuchsen gesichert
- Temperaturreerven, auch bei $t_a 60^\circ\text{C}/\text{B}$ mit vollem Strom belastbar

Ausführung:

Ausführung: Offene Ausführung, ortsfest, für Geräteeinbau und Montage in trockenen Räumen, getrennte Wicklungen. Anschluss an kriechstromsichere Transformatorenklemmen mit Schraub- und Flachsteckeranschluss 2,8 x 0,8mm bis 5A, 6,3 x 0,8mm bis 20A. Der Flachsteckeranschluss 2,8 x 0,8mm darf nach DIN 46249 nur bis 5A, 6,3 x 0,8mm bis 20A belastet werden. Die Klemmen sind handrücken- und fingerberührungssicher nach UVV (BGV A3).

IP 00, Isolierstoffklasse E, max. Umgebungstemperatur 40°C ($t_a 40^\circ\text{C}/\text{E}$).

Typ	Leistung VA	Kupfer kg	Gesamt kg	Artikel-Nr. 200...550V//230V	Artikel-Nr. 200...550V//24V	Abmessungen in ca. mm					Befestig.
						a	b	c	d	e	
URST 100	100	0,45	2,0	0147-00000100	0038-00000100	85	104	83	64	61	M4
URST 160	160	0,75	3,8	0147-00000160	0038-00000160	105	107	101	84	69	M5
URST 250	250	0,80	4,5	0147-00000250	0038-00000250	120	103	112	90	70	M5
URST 320	320	1,30	5,3	0147-00000320	0038-00000320	120	115	112	90	82	M5
URST 400	400	1,50	6,0	0147-00000400	0038-00000400	120	123	112	90	90	M5
URST 500	500	1,90	7,8	0147-00000500	0038-00000500	150	111	135	122	84	M6
URST 630	630	2,80	10,1	0147-00000630	0038-00000630	150	128	136	122	101	M6
URST 800	800	2,90	14,3	0147-00000800	0038-00000800	174	128	148	135	96	M6
URST 1000	1000	3,20	15,7	0147-00001000	0038-00001000	174	138	148	135	106	M6
URST 1600	1600	7,00	25,0	0147-00001600	-	195	154	169	150	122	M8
URST 2500	2500	10,00	32,4	0147-00002500	-	195	176	170	150	144	M8



Einphasen-Netztransformatoren
nach VDE 0570 Teil 2-1, EN 61558-2-1

Einphasen-Steuertransformatoren
nach VDE 0570 Teil 2-2, EN 61558-2-2

Einphasen-Trenntransformatoren
nach VDE 0570 Teil 2-4, EN 61558-2-4

Einphasen-Sicherheitstransformatoren
nach VDE 0570 Teil 2-6, EN 61558-2-6

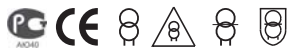


Abb. RUE 4200

Allgemein:

Die Transformatoren der Baureihe RUE erfüllen zum weltweiten Einsatz nationale, internationale und vorbereitete zukünftige Vorschriften. Sie können wunschgemäß geliefert werden als Netztransformatoren nach VDE 0570 Teil 2-1, EN 61558-2-1, Steuertransformatoren nach VDE 0570 Teil 2-2, EN 61558-2-2, Trenntransformatoren nach VDE 0570 Teil 2-4, EN 61558-2-4, Sicherheitstransformatoren nach VDE 0570 Teil 2-6, EN 61558-2-6, (Summe aller Leerlauf-Sek.-Spg. max. 50V) Die jeweilige Ausführung muss bei der Bestellung mit angegeben werden.

Ausführung:

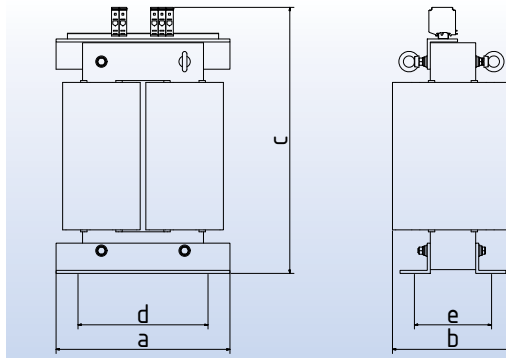
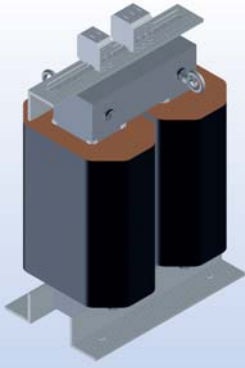
Offene, stehende Ausführung, ortsfest, für Geräteeinbau und Montage in trockenen Räumen, getrennte Wicklungen. **Variable Spannungswahlmöglichkeit** durch den Besteller. Normalausführung für eine Übersetzung bis max. 690V bzw. 50A an Trafoklemmen, bis 360A Reihenklemmen. Die Maße b und c vergrößern sich hierbei. Die Klemmen sind handrücken sicher nach UVV (BGV A3).

Andere Ausführungen auf Wunsch (Spannungen, Ströme, Anschlüsse, Befestigung usw.).

IP 00, Isolierstoffklasse E, max. Umgebungstemperatur ta 40°C (ta40°C/E).

Die unten angegebenen Maße und Gewichte geben nur den derzeit gültigen Stand wieder. Änderungen bleiben vorbehalten.

Typ	Leistung VA	Baugröße	Artikel-Nr.	Kupfer kg	Gesamt kg	Abmessungen in ca. mm					Befestig.
						a	b	c	d	e	
RUE 280	280	UI 75/41	0059-00000280	0,95	3,6	100	81	132	63	64	M5
RUE 630	630	UI 90/51	0059-00000630	1,65	6,3	120	95	157	76	76	M6
RUE 980	980	UI 102/57	0059-00000980	2,50	7,7	140	103	177	76	87	M6
RUE 1200	1200	UI 120/51	0059-00001200	4,40	13,6	160	105	208	100	79	M6
RUE 1400	1400	UI 114/64	0059-00001400	3,50	13,0	154	114	198	100	95	M6
RUE 1500	1500	UI 120/61	0059-00001500	4,50	15,0	160	115	208	100	89	M6
RUE 1800	1800	UI 120/75	0059-00001800	5,50	17,0	160	129	208	100	103	M6
RUE 2000	2000	UI 132/72	0059-00002000	5,85	20,0	178	132	228	112	102	M8
RUE 2200	2200	UI 150/52	0059-00002200	6,60	21,0	200	122	260	124	94	M8
RUE 2500	2500	UI 150/65	0059-00002500	7,20	24,8	200	135	260	124	107	M8
RUE 3000	3000	UI 150/77	0059-00003000	7,60	28,0	200	147	260	124	119	M8
RUE 4200	4200	UI 150/92	0059-00004200	9,20	31,0	200	162	260	124	134	M8
RUE 5000	5000	UI 150/103	0059-00005000	12,90	38,5	200	173	260	124	145	M8
RUE 6000	6000	UI 168/92	0059-00006000	15,00	42,0	228	172	287	136	144	M8
RUE 6300	6300	UI 180/78	0059-00006300	16,80	48,0	240	168	305	144	140	M8
RUE 8000	8000	UI 180/93	0059-00008000	20,70	57,0	240	183	305	144	155	M8
RUE 10000	10000	UI 210/88	0059-00010000	29,10	78,0	280	188	360	176	158	M10
RUE 13000	13000	UI 210/103	0059-00013000	33,00	89,0	280	203	360	176	173	M10
RUE 16000	16000	UI 210/133	0059-00016000	41,90	112,0	280	233	360	176	203	M10
RUE 20000	20000	UI 240/140	0059-00020000	42,00	129,0	320	250	410	196	214	M14



Einphasen-Kerntransformatoren nach VDE 0570 Teil 2-1, EN 61558-2-1



nach VDE 0532 auf Anfrage lieferbar

Allgemein:

Die Rechteck-Kernpakete unserer Einphasen-Kerntransformatoren höherer Leistung werden aus wechselseitig geschichteten kornorientierten verlustarmen Streifenschnitten aufgebaut. Die Wicklungen werden zusammen mit dem Kern Vakuum getränkt und anschließend im Trockenofen mehrstündig eingebrannt.

Elektrisch werden die Transformatoren so ausgelegt, daß ein möglichst hoher Wirkungsgrad erzielt wird und die Transformatoren weit unter der nach VDE zulässigen Erwärmung liegen. Die solide Projektierung garantiert auch bei auftretender Überlastung eine fast unbegrenzte Lebensdauer unserer Transformatoren.

Ausführung:

Offene, stehende Ausführung, ortsfest, für Geräteeinbau und Montage in trockenen Räumen, getrennte Wicklungen, Anschlüsse an robuste Reihenklammern (bis 360A), Stromschienen oder Kabelschuhe (nicht vermaßt).

IP 00, Isolierstoffklasse F, max. Umgebungstemperatur 40°C (ta40°C/F).

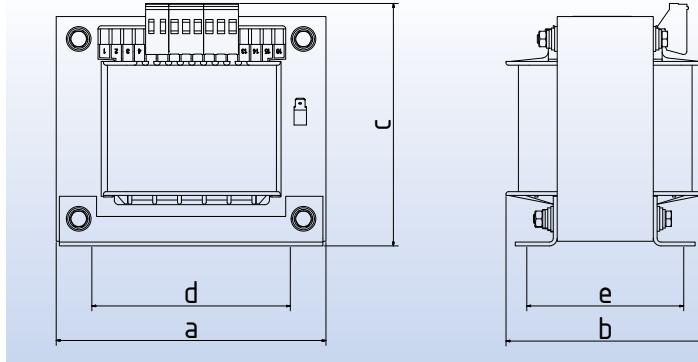
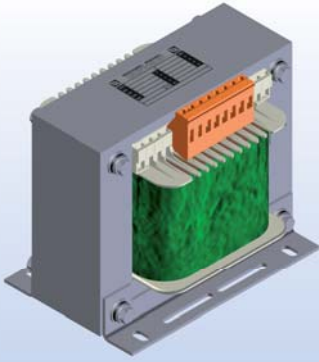
Da jeder Transformator höherer Leistung einzeln projektiert wird, geben die unten angegebenen Maße und Gewichte nur den derzeit gültigen Stand wieder.

Änderungen bleiben vorbehalten.

Alle Typen sind auch als Einphasen-Spar-Transformatoren lieferbar (Berechnung siehe Absatz „Transformatoren mit Sparwicklung“ im Allgemein Teil).

*Je nach Ausführung und Wickelart bei Sonderströmen können sich alle Maße, besonders das Maß b um bis zu 100mm vergrößern! Lochbild auf Anfrage! Dieses kann im Dickenmaß während der Fertigung variieren.

Typ	Leistung kVA	Artikel-Nr.	Kupfer kg	Gesamt kg	Abmessungen in ca. mm			
					a	b*	c	c1 ab 63A
REST 20	20	0058-0000020	auf Anfrage	140	360	240	420	c+100
REST 25	25	0058-0000025	auf Anfrage	170	360	260	420	c+100
REST 30	30	0058-0000030	auf Anfrage	200	360	265	420	c+100
REST 40	40	0058-0000040	auf Anfrage	250	360	265	460	c+100
REST 50	50	0058-0000050	auf Anfrage	300	400	260	570	c+150
REST 63	63	0058-0000063	auf Anfrage	340	400	290	570	c+150
REST 80	80	0058-0000080	auf Anfrage	380	400	300	570	c+150
REST 100	100	0058-0000100	auf Anfrage	440	440	320	620	c+150
REST 120	120	0058-0000120	auf Anfrage	480	520	360	660	c+150
REST 160	160	0058-0000160	auf Anfrage	620	520	400	660	c+150
REST 200	200	0058-0000200	auf Anfrage	650	650	360	900	c+150
REST 250	250	0058-0000250	auf Anfrage	860	650	420	900	c+150
REST 315	315	0058-0000315	auf Anfrage	1040	650	470	900	c+150
REST 400	400	0058-0000400	auf Anfrage	1150	650	500	900	c+150
REST 500	500	0058-0000500	auf Anfrage	1350	650	550	900	c+150



Einphasen-Spartransformatoren nach VDE 0570 Teil 2-13, EN 61558-2-13



Einphasen-Spartransformatoren für
Einphasen-Lüftermotoren

Allgemein:

Die Transformatoren der Baureihe RLTS sind Einphasen-Spartransformatoren mit 7 Stufen und speziell für die Klima und Lufttechnik entwickelt worden. Sie sind ausgelegt als Spartransformatoren nach VDE 0570

Ausführung:

Offene Ausführung, ortsfest, für Geräteeinbau und Montage in trockenen Räumen, Sparwicklung. Anschluss an kriechstromsichere Transformatorenklemmen mit Schraub- und Flachsteckeranschluss 2,8 x 0,8mm bis 5A, 6,3 x 0,8mm bis 20A. Der Flachsteckeranschluss 2,8 x 0,8mm darf nach DIN 46249 nur bis 5A, 6,3 x 0,8mm bis 20A belastet werden. Der Anschluss 0V und 230V ist jeweils nur 1 mal auf Klemme geführt. Die Klemmen sind handrücken- und fingerberührungssicher nach UJV (BGV A3). PE-Anschluss als Flachsteckzunge 6,3 x 0,8mm.

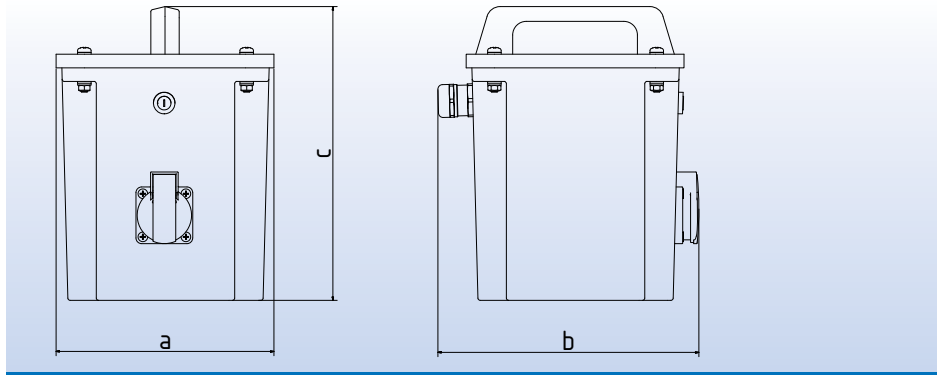
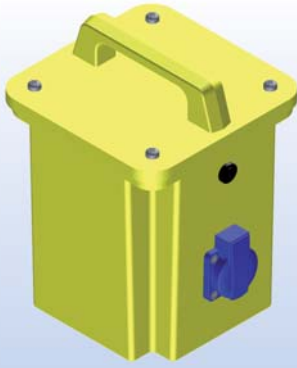
IP 00, Isolierstoffklasse E, max. Umgebungstemperatur t_a 40°C (t_a 40°C/E).

Spannungsbereich: Eingangsspannung: AC 230 V
Ausgangsspannungen: AC 80/100/125/150/175/190/230 V

Sonderausführung: Die Baureihe RLTS kann auch im Gehäuse der Schutzart IP 23 mit folgender Option geliefert werden.
Stufenschalter, Betriebsmeldeleuchte, Gehäuse etc.
(Preise auf Anfrage).

Andere Ausführungen auf Wunsch (Spannungen, Ströme, Anschlüsse, Befestigung, usw.)

Typ	Strom A	Artikel-Nr.	Kupfer kg	Gesamt kg	Abmessungen in ca. mm					Befestig.
					a	b	c	d	e	
RLTS80	1,45	0096-00000080	0,28	1,47	78	74	89	56	54	M4
RLTS115	2,10	0096-00000115	0,35	2,00	85	82	93	64	61	M4
RLTS220	4,00	0096-00000220	0,63	3,50	105	89	110	84	69	M5
RLTS410	7,50	0096-00000410	1,10	5,50	120	100	121	90	82	M5
RLTS600	11,00	0096-00000600	1,80	8,00	150	107	145	122	84	M6
RLTS710	13,00	0096-00000710	2,60	10,00	150	125	145	122	101	M6
RLTS900	16,50	0096-00000900	2,80	13,50	150	150	145	122	127	M6
RLTS1090	20,00	0096-00001090	2,90	13,10	174	128	156	135	96	M6
RLTS1310	24,00	0096-00001310	3,50	17,50	174	148	156	135	116	M6
RLTS1745	32,00	0096-00001745	4,00	21,10	174	168	156	135	136	M6



Einphasen-Trenntransformatoren nach VDE 0570 Teil 2-4, EN 61558-2-4

Einphasen-Sicherheitstransformatoren nach VDE 0570 Teil 2-6, EN 61558-2-6



Ortsveränderliche Transformatoren

Allgemein:

Die Einphasen-Trenn-Transformatoren der Baureihe RGTT sind in speziell für die Elektrotechnik konzipierte schlagfeste, selbstlöschende und nicht hygroskopische Kunststoffgehäuse eingegossen. Eingangsseitig wird das Gerät mit einer 2 m langen Netzzuleitung (230V) mit Schuko- oder CEE-Stecker und einer Einschaltstrombegrenzung über eine von aussen auswechselbare Sicherung ausgeführt. Sonderstecker (z.B. UL) auf Anfrage.

Ausgangsseitig ist eine Schukosteckdose (230V) oder eine Anbausteckdose Typ CEE (2-polig nach Trenntrafo) angebracht. Andere Anzahl der Steckdosen oder Sonderformen auf Anfrage.

Achtung: Schutzkontakt primär und sekundär nicht angeschlossen!

Ausführung Sek. bis 25V	50/60Hz max.	32A
Ausführung Sek. bis 110V	50/60Hz max.	32A
Ausführung Sek. bis 230V	50/60Hz max.	16A

Bitte bei Bestellung die Sekundärspannung mit angeben.

Ausführung:

IP 44 bei Schuko-Steckdose, IP 65 bei CEE-Steckdose, Schutzklasse II, max. Umgebungstemperatur 40°C (ta 40°C).

Typ	Sek.bis25V	Sek.bis50V	Sek.bis110V	Sek.230V	Sek.230V
RGTT 250	1 x CEE 32A	1 x CEE 16A	1 x CEE 16A	1 x CEE 16A	1 x Schuko 16A
RGTT 500	1 x CEE 32A	1 x CEE 16A	1 x CEE 16A	1 x CEE 16A	1 x Schuko 16A
RGTT 800	1 x CEE 32A	1 x CEE 16A	1 x CEE 16A	1 x CEE 16A	1 x Schuko 16A
RGTT 1000	2 x CEE 32A	1 x CEE 32A	1 x CEE 16A	1 x CEE 16A	1 x Schuko 16A
RGTT 1600	-	2 x CEE 32A	1 x CEE 16A	1 x CEE 16A	1 x Schuko 16A
RGTT 2000	-	2 x CEE 32A	1 x CEE 32A	1 x CEE 16A	1 x Schuko 16A
RGTT 2500	-	2 x CEE 32A	1 x CEE 32A	1 x CEE 16A	1 x Schuko 16A
RGTT 3000	-	2 x CEE 32A	1 x CEE 32A	1 x CEE 16A	1 x Schuko 16A

Typ	Leistung VA	Artikel-Nr. 24-230V (CEE)	Artikel-Nr. 230V (Schuko)	Kupfer kg	Gesamt kg	Abmessungen in ca. mm		
						a	b	c
RGTT 250	250	0010-0000250	0011-0000250	0,9	7,5	166	250	219
RGTT 500	500	0010-0000500	0011-0000500	1,3	10,0	166	250	219
RGTT 800	800	0010-0000800	0011-0000800	2,8	14,5	192	276	259
RGTT 1000	1000	0010-00001000	0011-00001000	2,9	17,5	192	276	259
RGTT 1600	1600	0010-00001600	0011-00001600	3,8	23,0	340	265	280
RGTT 2000	2000	0010-00002000	0011-00002000	5,0	31,5	340	265	280
RGTT 2500	2500	0010-00002500	0011-00002500	6,6	34,0	340	265	280
RGTT 3000	3000	0010-00003000	0011-00003000	7,0	37,5	340	265	280

