



Dreiphasen-Kompakt-Gleichrichter-Transformatoren

Sicherheitstransformatoren nach VDE 0570 Teil 2-6, EN 61558-2-6

RDRK 2,5 – 60 / RDRK 2,5K – 60K



Standard-Ausführung:

mit nachgeschaltetem Drehstrom-Brückengleichrichter, Eingang 3AC 380/400/420V, Ausgang DC 24V, Restwelligkeit < 5%

Kondensator-Ausführung:

mit nachgeschaltetem Drehstrom-Brückengleichrichter und Kondensator Eingang 3AC 380/400/420V, Ausgang DC 24V, Restwelligkeit < 2%

Die Baureihe RDRK ist speziell für den Einsatz von speicherprogrammierbaren Steuerungen (SPS) entwickelt worden. Die Transformatoren sind sehr gut dimensioniert und spannungsstabil. Hierdurch wird eine besonders flache Kennlinie zwischen Leerlauf und Last erreicht, so daß für SPS kritische Über- oder Unterspannungen auch bei erhöhten Netzschwankungen nicht auftreten.

Bei der Baureihe RDRK werden Profilkühlkörper eingesetzt, die kräftig überdimensioniert sind und eine erhöhte Wärmeabfuhr gewährleisten. Die Gleichrichter sind gegen kurzfristige Stromstöße geschützt. Ein zusätzlicher Schutz der Gleichrichter gegen Spannungsspitzen ist integriert.

Die Schutzbeschaltung der Kondensatorausführung erfolgt über eine Miniplatine, die den entsprechenden Varistor, Folienkondensator und Entladewiderstand enthält.

Die Oberschwingungsnorm EN 61000-3-2 wird eingehalten.

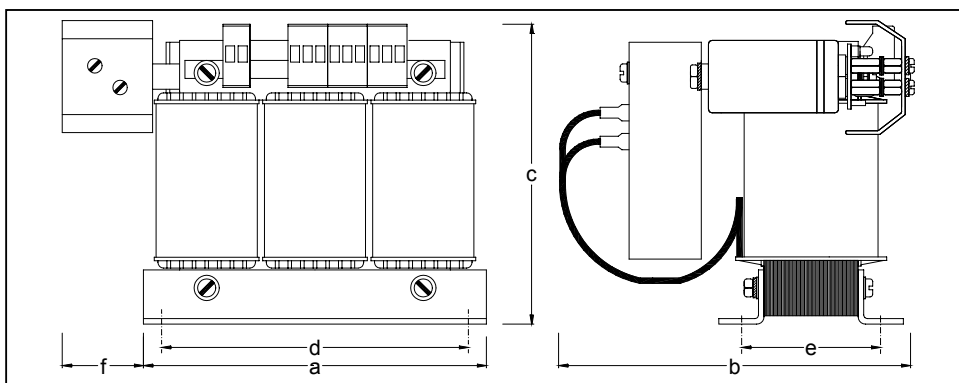
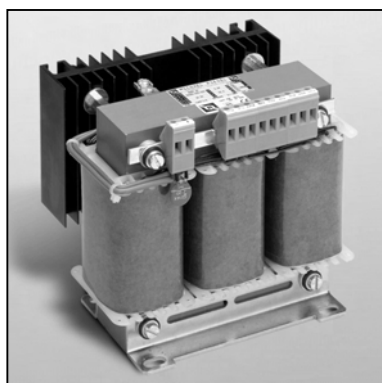
Ausführung:

Offene, stehende Ausführung, ortsfest, für Geräteeinbau und Montage in trockenen Räumen, getrennte Wicklungen, kräftige Fußwinkel zur Befestigung, alle Anschlüsse über kriechstromsichere Schraub-Reihenklempen. Die Klempen sind handrücken- und fingerberührungssicher nach UVV (BGV A3).

IP 00, geeignet zum Einbau bis Schutzart IP 23, Isolierstoffklasse E, max. Umgebungstemp. ta 40°C, Farbe grau, Kühlkörper schwarz eloxiert.

Bei Ausführung mit Kondensator ändern sich die Abmessungen geringfügig. Die Befestigungsmaße bleiben unverändert.

Andere Ausführungen auf Wunsch (Sicherungen, Spannungen, Anschlüsse usw.)



Typ	Strom	3AC 380/400/420V DC 24V ohne Kondensator	3AC 380/400/420V DC 24V mit Kondensator	Cu- Gewicht	Gesamt- Gewicht	Abmessungen in ca. mm						
		Artikel-Nr	Artikel-Nr			a	b	c	d	e	f	Befestigung
RDRK 2,5	2,5	0177-000002,5	0177-00002,5K	0,70	2,50	130	75	160	84	46	45	M 5
RDRK 5	5	0177-00000005	0177-0000005K	0,80	3,00	130	85	165	84	56	45	M 5
RDRK 7,5	7,5	0177-000007,5	0177-00007,5K	1,20	4,40	155	70	195	90	55	55	M 5
RDRK 10	10	0177-00000010	0177-0000010K	1,40	6,00	155	85	195	90	70	55	M 5
RDRK 16	16	0177-00000016	0177-0000016K	2,30	7,00	190	170	165	128	72	60	M 6
RDRK 20	20	0177-00000020	0177-0000020K	2,50	8,40	190	180	165	128	82	60	M 6
RDRK 25	25	0177-00000025	0177-0000025K	3,00	11,30	190	190	165	128	92	70	M 6
RDRK 30	30	0177-00000030	0177-0000030K	4,00	11,40	190	190	165	128	92	70	M 6
RDRK 40	40	0177-00000040	0177-0000040K	4,80	17,10	230	190	210	176	71	-	M 6
RDRK 60	60	0177-00000060	0177-0000060K	5,00	21,00	290	200	240	190	120	85	M 10