



Dreiphasen-Universal-Kompakt-Gleichrichter-Transformatoren

Sicherheitstransformatoren nach VDE 0570 Teil 2-6, EN 61558-2-6

RDRKU 5 – 25



mit nachgeschaltetem Drehstrom-Brückengleichrichter und Kondensator
Eingang umklemmbar 3AC 210/220/230/240/255/265/275/290/300/
360/380/400/420/440/460/480/500/520V

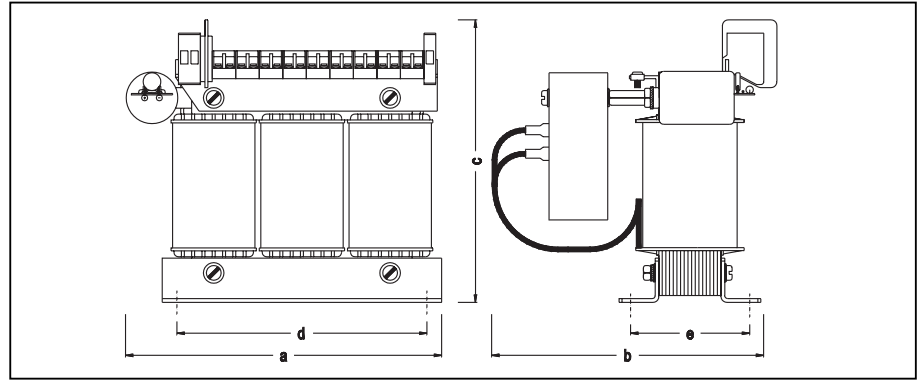
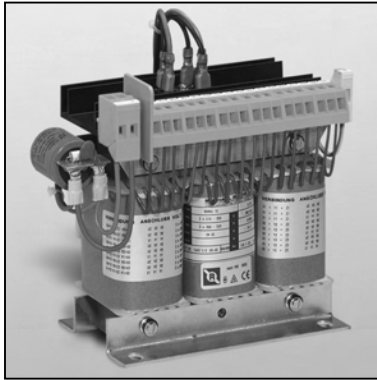
Ausgang DC 24V, Restwelligkeit < 2%

Ausführung:

Offene Ausführung, ortsfest, für Geräteeinbau und Montage in trockenen Räumen, getrennte Wicklungen, kräftige Fußwinkel zur Befestigung. Anschluß an kriechstromsichere Transformatorenklemmen mit Schraub- und Flachsteckeranschluß 2,8 x 0,8 mm bis 5A, 6,3 x 0,8 mm bis 20A. Der Flachsteckeranschluß 2,8 x 0,8 mm darf nach DIN 46249 nur bis 5A, 6,3 x 0,8 mm bis 20A belastet werden. Die Klemmen sind handrücken- und fingerberührungssicher nach UVV (BGV A3).

IP 00, geeignet zum Einbau bis Schutzart IP 23, Isolierstoffklasse E, max. Umgebungstemp. ta 40°C.

Die Oberschwingungsnorm EN 61000-3-2 wird eingehalten.



Typ	Strom	Baugröße	3AC 210–520V DC 24V	Cu- Gewicht	Gesamt- Gewicht	Abmessungen in ca. mm					Befestigung
						Artikel-Nr	kg	kg	a	b	
RDRKU 5	5	3 UI 75/26	0062-00000005	1,5	4,9	200	90	195	130	57	M 6
RDRKU 10	10	3 UI 75/41	0062-00000010	2,0	7,0	200	115	195	130	72	M 6
RDRKU 15	15	3 UI 90/41	0062-00000015	3,0	8,0	230	175	195	170	68	M 6
RDRKU 20	20	3 UI 90/51	0062-00000020	3,5	11,5	230	195	195	170	78	M 6
RDRKU 25	25	3 UI 90/51	0062-00000025	4,0	12,0	230	195	195	170	78	M 6