

# Einphasen-Netzdrosseln

RENDr 1 – 32 nach DIN VDE 0570 Teil 2-20



Der Einsatz von Netzdrosseln ist zur Strombegrenzung, der Unterdrückung von Netzrückwirkungen bzw. Kommutierungseinbrüchen notwendig.

Die Strombegrenzung erfolgt vorzugsweise auf den 25-fachen Wert des Nennstromes. Dafür müssen Netzdrosseln mit einer Kurzschlußspannung von 4% verwendet werden.

Die Netzdrossel ist dem Nennstrom des Verbrauchers entsprechend auszuwählen.

## Ausführung:

Offene Ausführung, ortsfest, für Geräteeinbau und Montage in trockenen Räumen, kräftige Fußwinkel zur Befestigung. Anschluß an kriechstromsichere Transformatorenklemmen mit Schraub- und Flachsteckeranschluß 2,8 x 0,8 mm bis 5 A, 6,3 x 0,8 mm bis 20 A. Der Flachsteckeranschluß 2,8 x 0,8 mm darf nach DIN 46249 nur bis 5 A, 6,3 x 0,8 mm bis 20 A belastet werden. Über 20 A werden Schraub-Reihenklemmen verwendet. Die Klemmen sind handrücken- und fingerberührungssicher nach UVV (BGV A3).

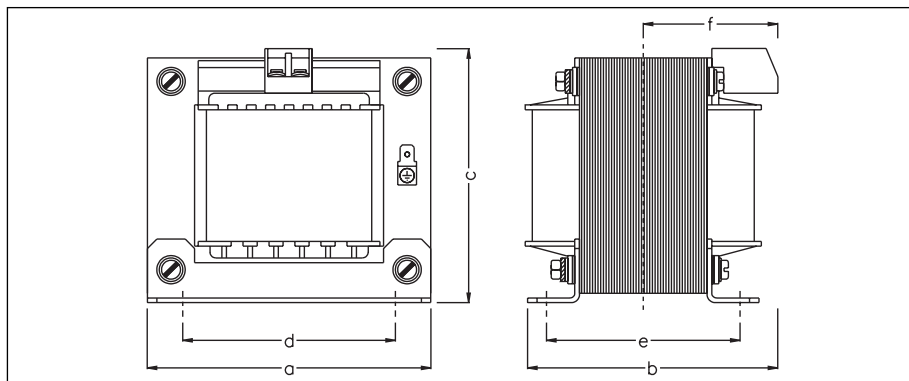
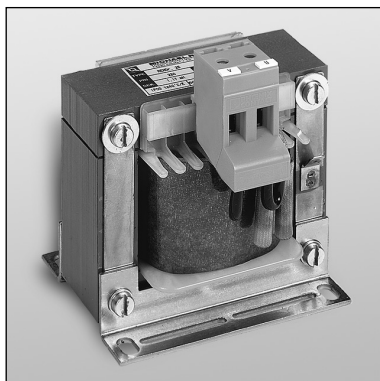
PE-Anschluß als Flachsteckzunge 6,3 x 0,8 mm. PE-Anschlußschraubklemme als Zubehör lieferbar.

IP 00, geeignet zum Einbau bis Schutzart IP 23, Isolierstoffklasse E, max. Umgebungstemperatur  $t_a$  40°C

## Technische Daten:

Nennspannung: AC 230 V  
 Nennspannungsabfall (Uk): 4% (4,8% bei 60 Hz)  
 Nennfrequenz: 50 Hz (60 Hz)

Netzdrosseln mit abweichenden technischen Daten auf Anfrage lieferbar.



Typ	Strom A	Indukt. mH	Artikel-Nr.	Ges. Gew. kg	Cu-Gew. kg	Abmessungen in ca. mm						Befestig.
						a	b	c	d	e	f	
RENDr 1	1,0	29,30	0400-00000001	0,30	0,05	48	44	66	38	34	36	M 3
RENDr 2	2,0	14,60	0400-00000002	0,35	0,06	55	46	73	44	36	37	M 3
RENDr 3	3,0	9,76	0400-00000003	0,38	0,07	55	46	73	44	36	37	M 3
RENDr 4	4,0	7,32	0400-00000004	0,45	0,08	60	48	62	44	38	40	M 3
RENDr 5	5,0	5,86	0400-00000005	0,65	0,08	60	58	62	44	48	45	M 3
RENDr 6	6,0	4,88	0400-00000006	0,65	0,12	66	55	67	50	42	42	M 4
RENDr 8	8,0	3,66	0400-00000008	0,90	0,12	66	67	67	50	54	48	M 4
RENDr 10	10,0	2,93	0400-00000010	1,10	0,24	78	60	76	56	47	45	M 4
RENDr 12,5	12,5	2,34	0400-000012,5	1,40	0,25	78	69	76	56	56	50	M 4
RENDr 16	16,0	1,83	0400-00000016	1,90	0,25	85	76	79	64	63	53	M 4
RENDr 20	20,0	1,46	0400-00000020	2,00	0,35	85	76	79	64	63	53	M 4
RENDr 25	25,0	1,17	0400-00000025	2,30	0,45	96	78	92	84	62	50	M 5
RENDr 32	32,0	0,915	0400-00000032	2,90	0,50	96	88	92	84	72	55	M 5

kurzfristig lieferbar

Technische Änderungen vorbehalten