



Dreiphasen-Netzdrosseln

RNDr 2,5 – 500 nach DIN VDE 0570 Teil 2-20

Der Einsatz von Netzdrosseln ist zur Strombegrenzung, der Unterdrückung von Netzurückwirkungen bzw. Kommutierungseinbrüchen notwendig.

Die Strombegrenzung erfolgt vorzugsweise auf den 25-fachen Wert des Nennstromes. Dafür müssen Netzdrosseln mit einer Kurzschlußspannung von 4 % verwendet werden.

Die Netzdrossel ist dem Nennstrom des Verbrauchers entsprechend auszuwählen.

Ausführung:

Offene stehende Ausführung, ortsfest, für Geräteeinbau und Montage in trockenen Räumen, kräftige Fußwinkel zur Befestigung. Anschluß an kriechstromsichere Transformatorenklemmen mit Schraub- und Flachsteckeranschluß 2,8 x 0,8 mm bis 5A, 6,3 x 0,8 mm bis 20A. Der Flachsteckeranschluß 2,8 x 0,8 mm darf nach DIN 46249 nur bis 5A, 6,3 x 0,8 mm bis 20A belastet werden. Über 20A werden Schraub-Reihenklemmen oder Kabelschuhe verwendet. Die Klemmen sind handrücken- und fingerberührungssicher nach UVV (BGV A3).

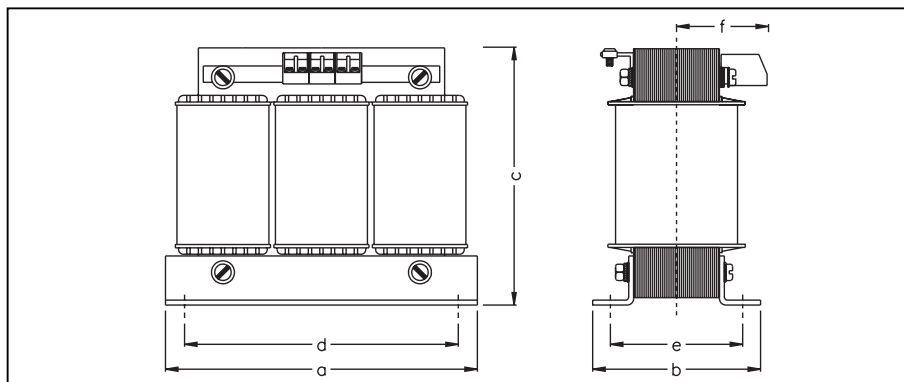
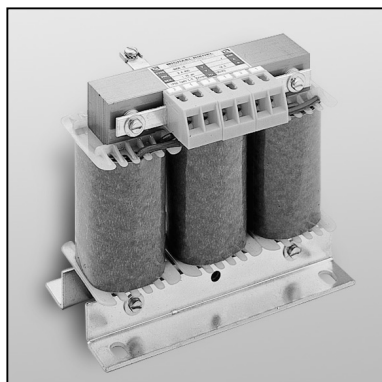
Bei Klemmenanschluß ab 60A verändern sich die Maße b und c.

IP 00, geeignet zum Einbau bis Schutzart IP 23, Isolierstoffklasse E, ab 250A Isolierstoffklasse F, max. Umgebungstemperatur t_a 40°C

Technische Daten:

Nennspannung: 3AC 400 V
 Nennspannungsabfall (Uk): 4 % (4,8 % bei 60 Hz)
 Nennfrequenz: 50 Hz (60 Hz)

Netzdrosseln mit abweichenden technischen Daten auf Anfrage lieferbar.



Typ	Strom A	Indukt. mH	Artikel-Nr.	Ges.Gew. kg	Cu-Gew. kg	Abmessungen in ca. mm						
						a	b	c	d	e	f	Befest.
RNDr 2,5	2,5	11,73	0430-000002,5	1,0	0,2	78	62	75	50	38	31	M 4
RNDr 4	4,0	7,33	0430-00000004	1,3	0,3	96	55	90	71	39	31	M 4
RNDr 6	6,0	4,90	0430-00000006	1,7	0,4	96	64	90	71	48	40	M 4
RNDr 8	8,0	3,67	0430-00000008	1,9	0,6	120	58	118	90	39	32	M 4
RNDr 10	10,0	2,94	0430-00000010	2,8	0,6	120	58	118	90	39	32	M 4
RNDr 13	13,0	2,26	0430-00000013	3,0	0,8	120	68	118	90	49	37	M 4
RNDr 16	16,0	1,84	0430-00000016	3,4	0,9	150	69	138	113	50	35	M 5
RNDr 20	20,0	1,47	0430-00000020	3,7	1,2	150	69	138	113	50	35	M 5
RNDr 25	25,0	1,18	0430-00000025	5,1	1,2	150	84	138	113	65	43	M 5
RNDr 30	30,0	0,98	0430-00000030	5,4	1,5	150	102	138	113	65	62	M 5
RNDr 40	40,0	0,74	0430-00000040	6,8	2,7	180	92	160	136	57	56	M 6
RNDr 50	50,0	0,59	0430-00000050	8,2	2,7	180	102	160	136	67	61	M 6
RNDr 60	60,0	0,49	0430-00000060	9,8	3,1	180	96	205	136	77	60	M 6
RNDr 80	80,0	0,37	0430-00000080	13,0	3,5	210	106	234	175	86	53	M 6
RNDr 90	90,0	0,33	0430-00000090	14,0	4,0	210	117	234	175	97	59	M 6
RNDr 100	100,0	0,29	0430-00000100	16,0	4,3	210	117	234	175	97	59	M 6
RNDr 120	120,0	0,25	0430-00000120	18,0	5,9	228	154	195	176	95	102	M 8
RNDr 140	140,0	0,21	0430-00000140	22,0	7,5	240	159	205	185	91	103	M 8
RNDr 160	160,0	0,184	0430-00000160	25,0	7,7	240	159	205	185	91	103	M 8
RNDr 180	180,0	0,163	0430-00000180	29,0	8,5	240	164	205	185	96	106	M 8
RNDr 200	200,0	0,147	0430-00000200	30,0	10,0	240	164	205	185	96	106	M 8
RNDr 250	250,0	0,117	0430-00000250	30,0	8,5	300	227	260	224	94	153	M 8
RNDr 315	315,0	0,093	0430-00000315	37,0	10,1	300	240	260	224	108	170	M 8
RNDr 400	400,0	0,074	0430-00000400	47,0	11,3	300	300	260	224	145	230	M 8
RNDr 500	500,0	0,059	0430-00000500	57,0	14,0	360	280	310	264	140	210	M 8