



Tragbare Kunststoffgehäuse für die Elektrotechnik

RG 601 - RG 801

Ausführung:

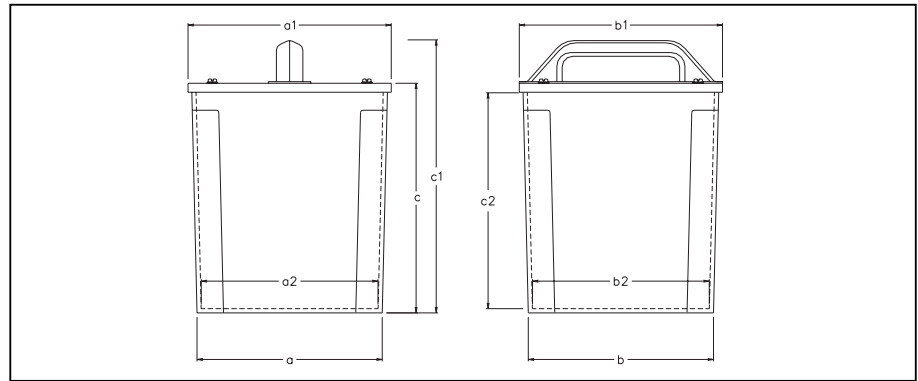
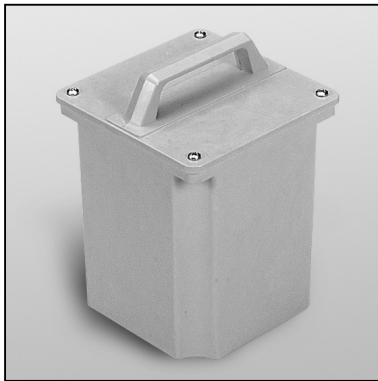
Die tragbaren Gehäuse der Baureihe RG 601 - RG 801 sind aus einem glasfaserverstärkten Polyesterharz hergestellt und somit stabil und schlagfest. Die Gehäuse sind speziell für den Einsatz von elektrischen Geräten konzipiert, selbstlöschend und nicht hygroskopisch. Zwischen Deckel und Gehäuse sorgt eine Neopren-Dichtung für die entsprechende Dichtigkeit. Die Eintauchprüfung in Wasser ergab, daß bis zu einer Tiefe von 1m auf eine Dauer von 8 Tagen kein Eindringen von Feuchtigkeit festzustellen war.

Temperaturbeständigkeit: -32°C bis 220°C.

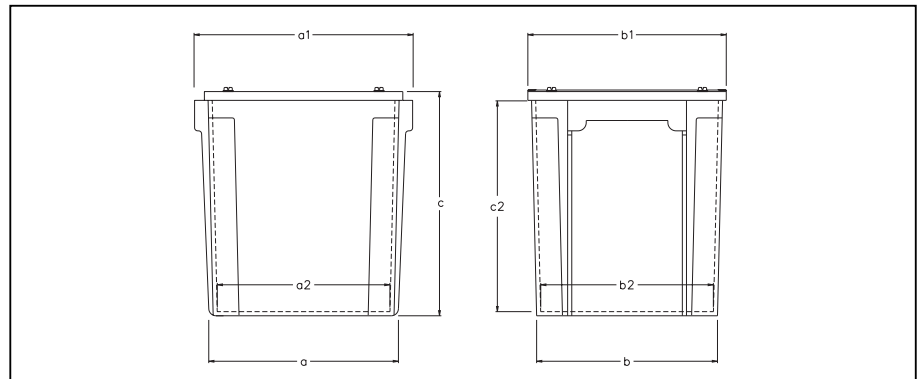
Die Gehäuse sind in IP 67 ausgeführt und lieferbar in den Farben blau, rot und gelb (bei Bestellung bitte Farbe mit angeben). Andere Farben auf Anfrage.

Die Gehäuse können auf Wunsch gegen Aufpreis mit Bohrungen und Ausschnitten nach Zeichnung geliefert werden.

Typ RG 601-701E

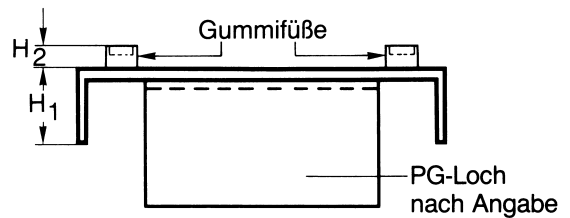
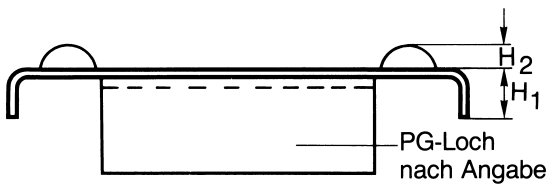
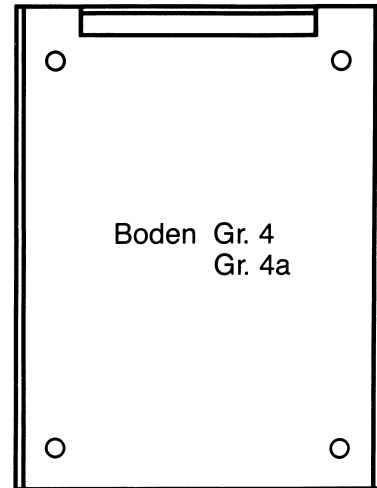
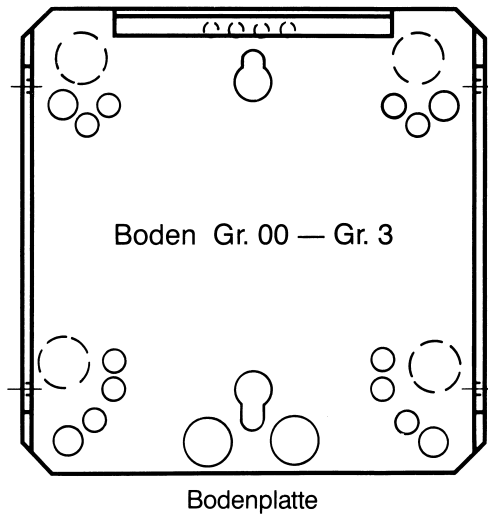
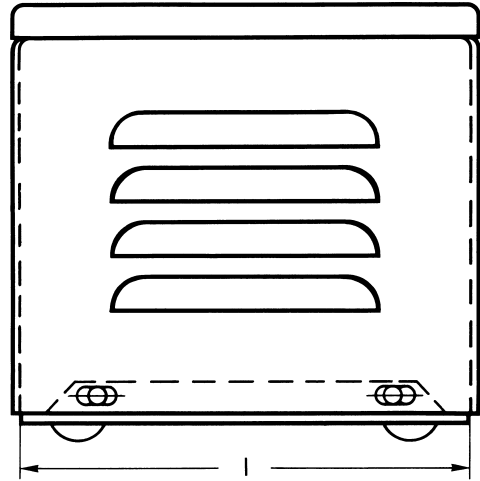
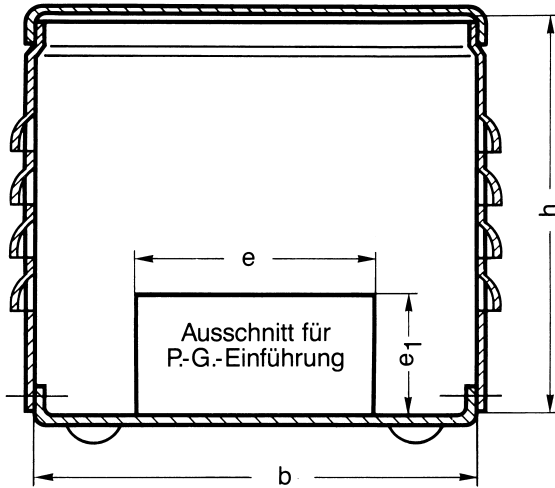


Typ RG 801



| Typ | Art.-Nr. | Gesamt-Gewicht | Abmessungen in ca. mm | | | | | | | | | |
|--------|---------------|----------------|-----------------------|-----|-----|-----|-----|-----|-----|-----|-----|-------|
| | | | a | b | c | a1 | b1 | c1 | a2 | b2 | c2 | Dicke |
| RG 601 | 0790-00000001 | 1,11 | 156 | 150 | 176 | 166 | 166 | 219 | 148 | 140 | 160 | 3,0 |
| RG 701 | 0790-00000002 | 1,76 | 176 | 176 | 217 | 192 | 192 | 259 | 169 | 169 | 205 | 3,0 |
| RG 801 | 0790-00000003 | 4,16 | 240 | 250 | 280 | 310 | 265 | - | 210 | 210 | 248 | 4,0 |

Ab Größe 1 lieferbar mit Griff



Zusatzlöcher auf Anfrage

Gehäuse für Transformatoren mit P.-G.-Einführung

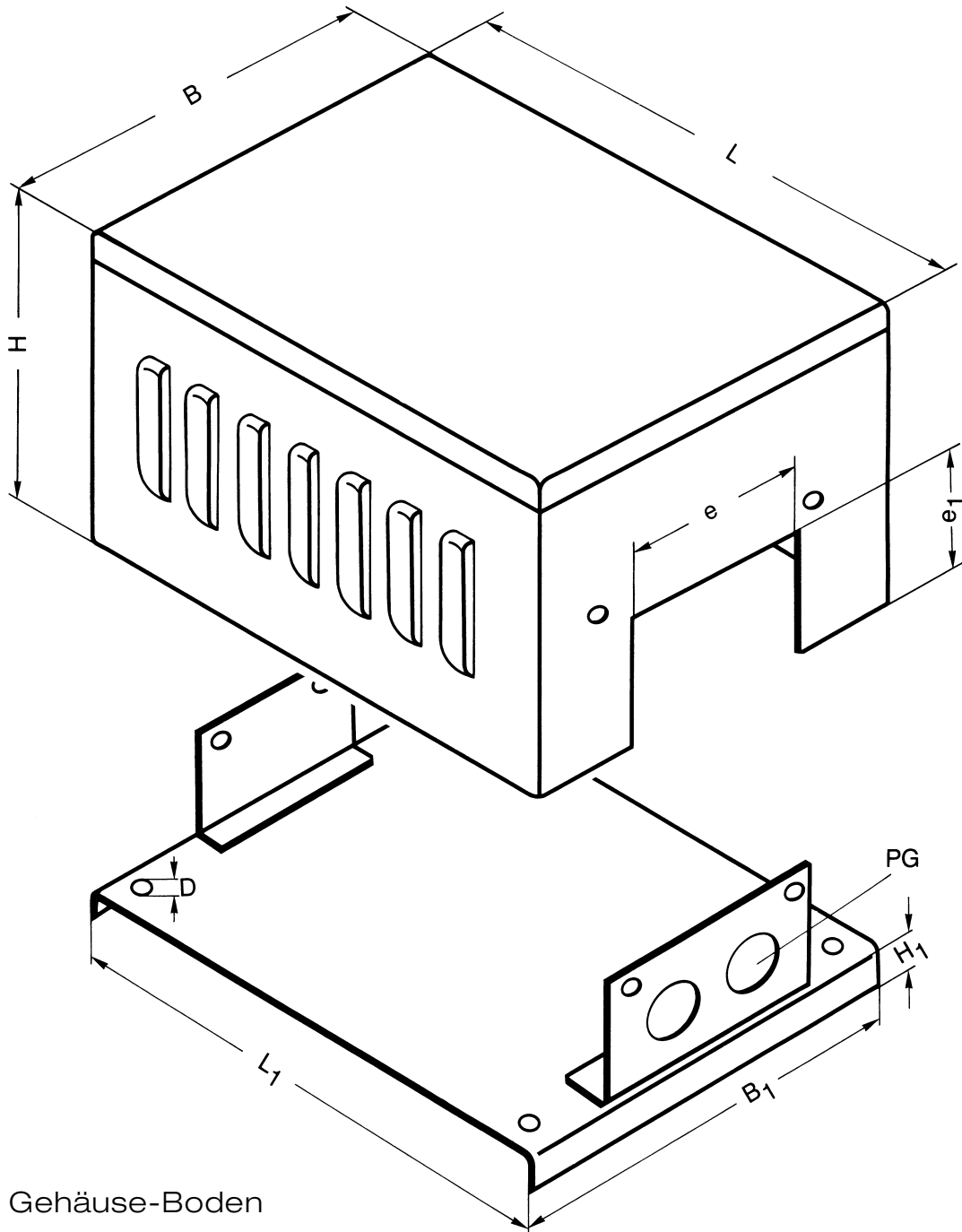
| Typ | Artikel-Nr. | Abmessungen in ca. mm | | | | | | |
|-------|---------------|-----------------------|-----|-----|-----|----|------|----|
| | | L | B | H | E | E1 | H1 | H2 |
| RG 0 | 0800-00000000 | 120 | 95 | 90 | 70 | 35 | 10 | 3 |
| RG 1 | 0800-00000001 | 140 | 110 | 110 | 80 | 40 | 10 | 6 |
| RG 2 | 0800-00000002 | 180 | 180 | 150 | 100 | 50 | 10 | 6 |
| RG 3 | 0800-00000003 | 180 | 180 | 190 | 100 | 50 | 10 | 6 |
| RG 4 | 0800-00000004 | 250 | 220 | 190 | 120 | 60 | 12,5 | 7 |
| RG 4a | 0800-0000004a | 310 | 220 | 190 | 120 | 60 | 12,5 | 7 |

Werkstoff: St. 1203

Kunststoffbeschichtet RAL 7035



Gehäuse-Oberteil



Gehäuse-Boden

Wand-Gehäuse für Transformatoren mit PG-Lochung

| Typ | Artikel-Nr. | Abmessungen in ca. mm | | | | | | | | | |
|-------|---------------|-----------------------|-----|-----|-----|-----|----|-----|----|-----|------|
| | | L | L1 | B | B1 | H | H1 | E | E1 | D | PG |
| RG 11 | 0820-00000011 | 202 | 199 | 152 | 149 | 122 | 13 | 70 | 50 | 4,5 | 13,5 |
| RG 12 | 0820-00000012 | 202 | 199 | 152 | 149 | 155 | 13 | 70 | 50 | 4,5 | 13,5 |
| RG 13 | 0820-00000013 | 303 | 299 | 222 | 218 | 190 | 13 | 110 | 50 | 5,5 | 13,5 |
| RG 14 | 0820-00000014 | 382 | 379 | 302 | 298 | 220 | 13 | 110 | 60 | 6,5 | 16 |
| RG 15 | 0820-00000015 | 500 | 498 | 350 | 348 | 272 | 13 | 180 | 95 | 6,5 | 16 |

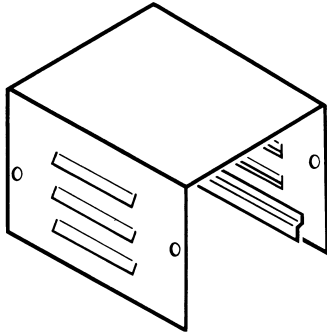
Werkstoff: St. 1203

Kunststoffbeschichtet RAL 7035

Gehäuseoberteil auch ohne Luftschlitz lieferbar.

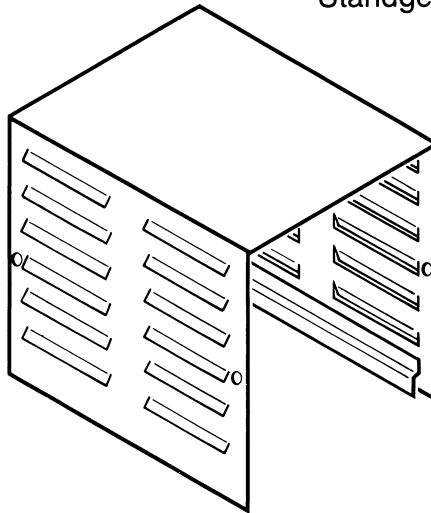


Standgehäuse



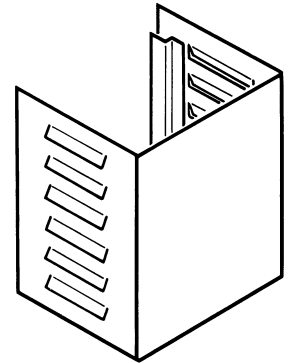
Gr. 20 — 24

Standgehäuse



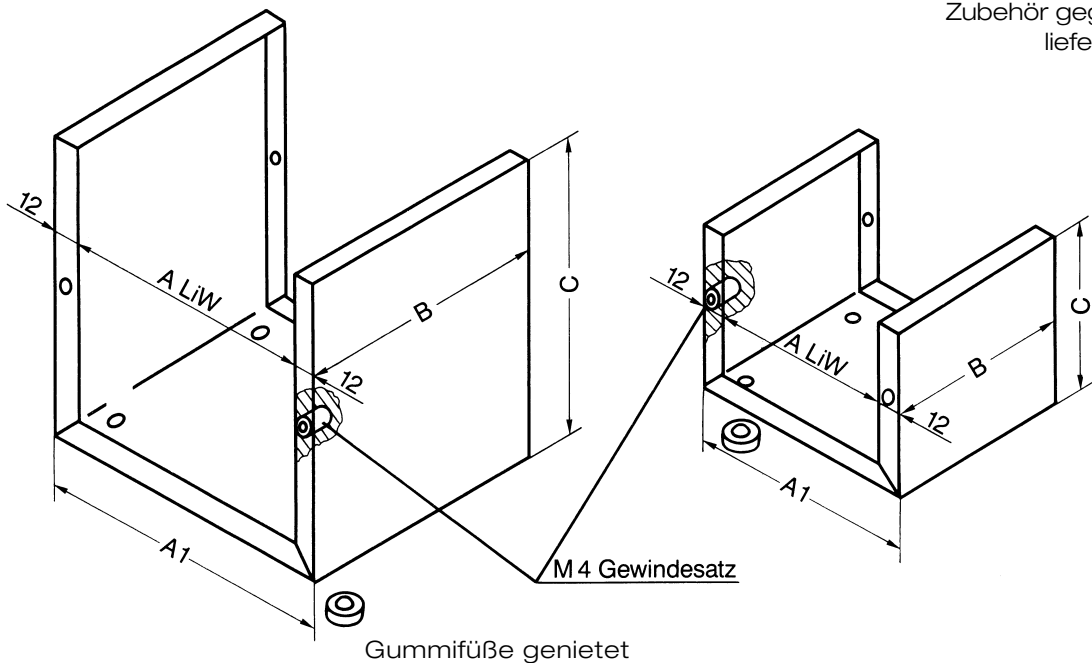
Gr. 25 — 29

Wandgehäuse



Gr. 20 — 29

Bügel zur Wandbefestigung als Zubehör gegen Aufpreis lieferbar



Gehäuse für Transformatoren Größe 20 – 29

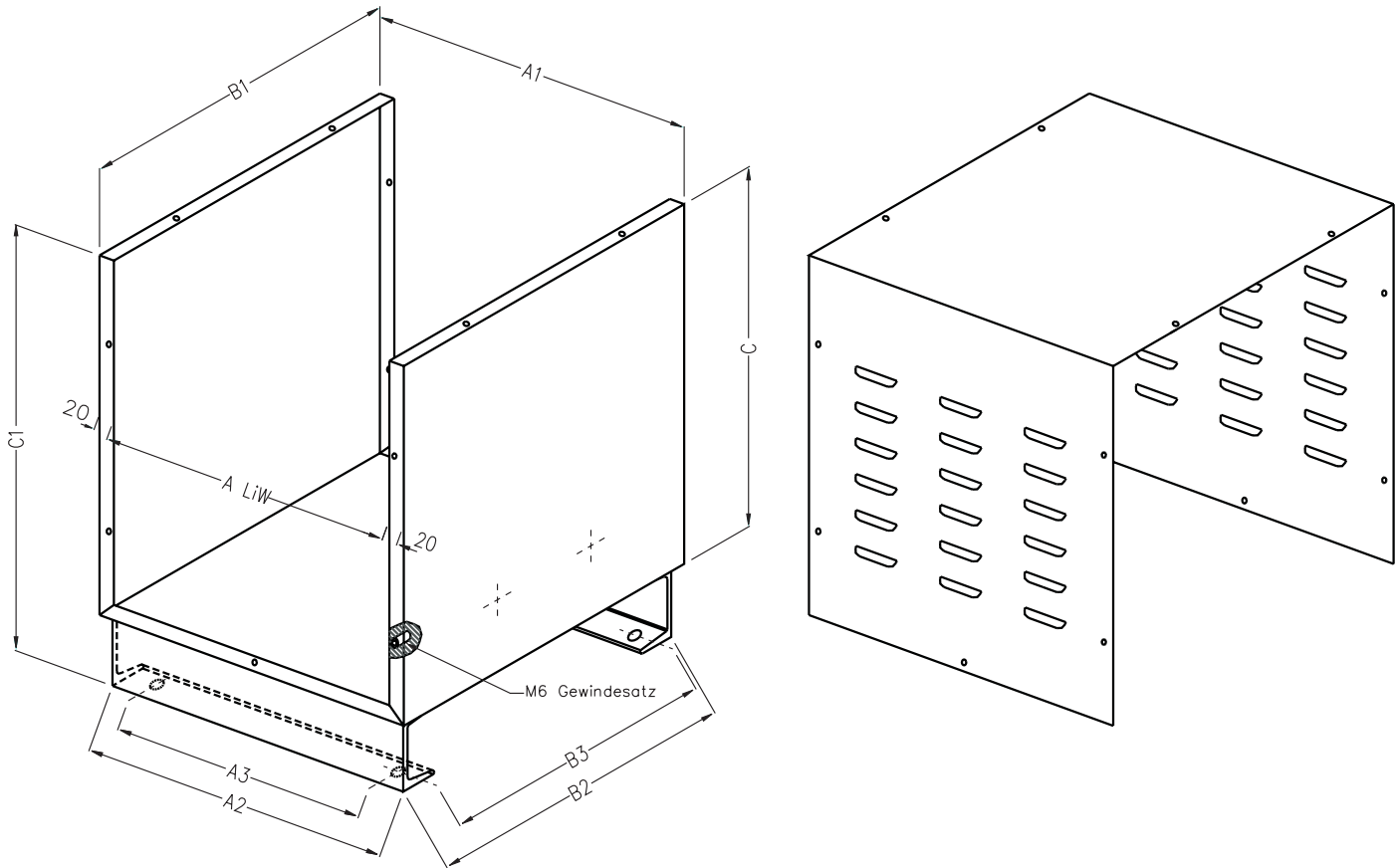
| Typ | Artikel-Nr. Standgehäuse | Artikel-Nr. Wandgehäuse | Abmessungen in ca. mm | | | |
|-------|--------------------------|-------------------------|-----------------------|-----|-----|-----|
| | | | A | A1 | B | C |
| RG 20 | 0830-0000020 | 0831-0000020 | 94 | 118 | 90 | 110 |
| RG 21 | 0830-0000021 | 0831-0000021 | 114 | 138 | 110 | 130 |
| RG 22 | 0830-0000022 | 0831-0000022 | 134 | 158 | 130 | 150 |
| RG 23 | 0830-0000023 | 0831-0000023 | 174 | 198 | 160 | 200 |
| RG 24 | 0830-0000024 | 0831-0000024 | 224 | 248 | 180 | 180 |
| RG 25 | 0830-0000025 | 0831-0000025 | 274 | 298 | 220 | 220 |
| RG 26 | 0830-0000026 | 0831-0000026 | 334 | 358 | 250 | 300 |
| RG 27 | 0830-0000027 | 0831-0000027 | 374 | 398 | 280 | 280 |
| RG 28 | 0830-0000028 | 0831-0000028 | 454 | 478 | 350 | 300 |
| RG 29 | 0830-0000029 | 0831-0000029 | 534 | 558 | 380 | 300 |

Werkstoff: St. 1203

Kunststoffbeschichtet RAL 7035



Riedel Standgehäuse in IP 23



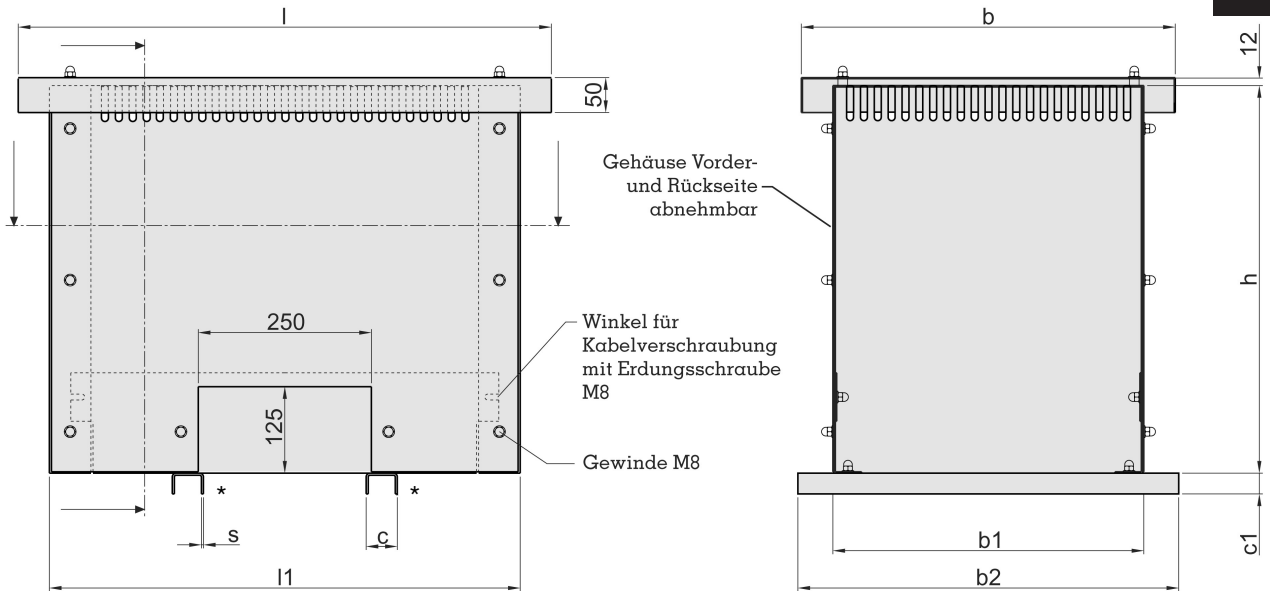
Auf Wunsch gegen Aufpreis lieferbar:

- mit PG-Lochung nach Kundenspezifikation
- mit PG-Kabeleinführungen nach Kundenspezifikation
- mit anderer Farbe, z.B. RAL 6011/9001

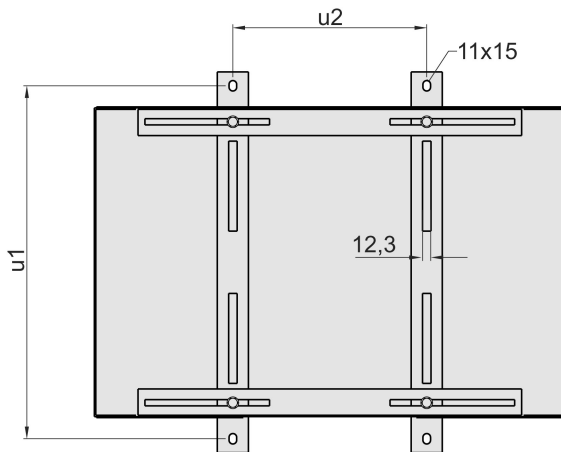
Stand-Gehäuse für Transformatoren ohne PG-Lochung

| Typ | Artikel-Nr. | Abmessungen in ca. mm | | | | | | | | | |
|--------|---------------|-----------------------|-----|-----|-----|-----|-----|-----|-----|-----------|-----------|
| | | ges. Gew. | A | C | A 1 | B 1 | C 1 | A 2 | B 2 | A3 x B3 | Befestig. |
| RG 300 | 0860-00000300 | 26 | 340 | 400 | 380 | 380 | 500 | 360 | 360 | 320 x 300 | Ø 13 |
| RG 310 | 0860-00000310 | 36 | 410 | 500 | 450 | 450 | 600 | 430 | 430 | 390 x 370 | Ø 13 |
| RG 320 | 0860-00000320 | 56 | 560 | 600 | 600 | 600 | 700 | 580 | 580 | 540 x 520 | Ø 13 |

Werkstoff: St. 1203 Kunststoffbeschichtet RAL 7035



* Das Maß c+s ändert sich ab RG160, die Bauform UPE-Profilstahl



LIEFERBAR IN

- IP 02 - ohne Gitterlochblech
- IP 23 - mit Gitterlochblech
- IP 54 - mit geschlossener Bodenplatte und
Hohlprofilichtung
Material: EPDM Qualität selbstklebend

Bausatzgehäuse

| Typ | Artikel-Nr. | | | Abmessungen in ca. mm | | | | | | | | | | |
|--------|---------------|---------------|---------------|-----------------------|------|-----|-----|-----|------|-----|---------|----|-----|---|
| | IP 02 | IP 23 | IP 54 | l | l1 | b | b1 | b2 | h | u1 | u2 | c | c1 | s |
| RG 110 | 0840-0110IP02 | 0840-0110IP23 | 0840-0110IP54 | 550 | 460 | 490 | 400 | 500 | 480 | 460 | 289-137 | 45 | 30 | 3 |
| RG 120 | 0840-0120IP02 | 0840-0120IP23 | 0840-0120IP54 | 610 | 520 | 540 | 450 | 550 | 560 | 510 | 349-197 | 45 | 30 | 3 |
| RG 130 | 0840-0130IP02 | 0840-0130IP23 | 0840-0130IP54 | 610 | 520 | 430 | 340 | 440 | 420 | 400 | 349-197 | 45 | 30 | 3 |
| RG 140 | 0840-0140IP02 | 0840-0140IP23 | 0840-0140IP54 | 670 | 580 | 490 | 400 | 500 | 480 | 460 | 409-257 | 45 | 30 | 3 |
| RG 150 | 0840-0150IP02 | 0840-0150IP23 | 0840-0150IP54 | 770 | 680 | 540 | 450 | 550 | 560 | 510 | 509-357 | 45 | 30 | 3 |
| RG 160 | 0840-0160IP02 | 0840-0160IP23 | 0840-0160IP54 | 855 | 765 | 620 | 530 | 630 | 620 | - | - | 55 | 100 | 5 |
| RG 165 | 0840-0165IP02 | 0840-0165IP23 | 0840-0165IP54 | 855 | 765 | 620 | 530 | 630 | 820 | - | - | 55 | 100 | 5 |
| RG 170 | 0840-0170IP02 | 0840-0170IP23 | 0840-0170IP54 | 1050 | 960 | 750 | 660 | 760 | 690 | - | - | 55 | 100 | 5 |
| RG 180 | 0840-0180IP02 | 0840-0180IP23 | 0840-0180IP54 | 1150 | 1060 | 850 | 760 | 860 | 800 | - | - | 55 | 100 | 5 |
| RG 185 | 0840-0185IP02 | 0840-0185IP23 | 0840-0185IP54 | 1150 | 1060 | 850 | 760 | 860 | 1000 | - | - | 55 | 100 | 5 |
| RG 190 | 0840-0190IP02 | 0840-0190IP23 | 0840-0190IP54 | 1340 | 1250 | 850 | 760 | 860 | 1250 | - | - | 55 | 100 | 5 |
| RG 210 | 0840-0210IP02 | 0840-0210IP23 | 0840-0210IP54 | 750 | 660 | 580 | 490 | 590 | 590 | - | - | 55 | 100 | 5 |
| RG 220 | 0840-0220IP02 | 0840-0220IP23 | 0840-0220IP54 | 840 | 750 | 490 | 400 | 500 | 800 | - | - | 55 | 100 | 5 |
| RG 230 | 0840-0230IP02 | 0840-0230IP23 | 0840-0230IP54 | 940 | 850 | 640 | 550 | 650 | 730 | - | - | 55 | 100 | 5 |
| RG 240 | 0840-0240IP02 | 0840-0240IP23 | 0840-0240IP54 | 1090 | 1000 | 590 | 500 | 600 | 1000 | - | - | 55 | 100 | 5 |
| RG 250 | 0840-0250IP02 | 0840-0250IP23 | 0840-0250IP54 | 1290 | 1200 | 790 | 700 | 800 | 1100 | - | - | 55 | 100 | 5 |

Werkstoff: St. 1203

Kunststoffbeschichtet RAL 7035

Universal-Stahlschränke RGS (Für Wandmontage oder Bodenaufstellung)



Schrank mit verzinkter vormontierter Montageplatte, Wandaufhängung (mit Zubehör auch Bodenaufstellung), strukturierte pulverbeschichtete Oberfläche, 100% Polyester, Farbton RAL 7032, Schutzart IP66 (bei Schränken mit * 2 Türen IP55), Sicherheit gegen mechanische Schäden IK10, problemlos aushängbare Tür mit Türanschlag links (auf Wunsch rechts), 3mm Doppelbartschloß, Erdungsschraube M6x16 an Tür und Schrankkorpus, vorgeprägte Kabeleinführungsplatten (bei Standschrank oben)

Sonderausführungen: auf Anfrage anderer Farbton, Kabelverschraubungen, Erdungsbänder, montierter Transformator und Zubehör, kundenspezifische Beschriftungen, Sicherheits- und andere Schließungen



Standerschrank



kundenspezifisch



kundenspezifisch

| Typ | Artikel-Nr. | Höhe | Breite | Tiefe | Schlösser | Ges. Gew. |
|---------|---------------|------|--------|-------|-----------|-----------|
| | | mm | mm | mm | Stk. | |
| RGS315 | 0861-00000315 | 300 | 200 | 150 | 1 | 3,5 |
| RGS302 | 0861-00000302 | | 300 | 150 | 1 | 4,5 |
| RGS303 | 0861-00000303 | | 300 | 200 | 1 | 5,0 |
| RGS312 | 0861-00000312 | | 400 | 150 | 1 | 6,0 |
| RGS317 | 0861-00000317 | 400 | 300 | 150 | 1 | 6,0 |
| RGS318 | 0861-00000318 | | 300 | 200 | 1 | 6,5 |
| RGS319 | 0861-00000319 | | 400 | 200 | 1 | 8,0 |
| RGS331 | 0861-00000331 | | 600 | 200 | 1 | 13,0 |
| RGS332 | 0861-00000332 | | 600 | 250 | 1 | 13,5 |
| RGS321 | 0861-00000321 | 500 | 300 | 200 | 1 | 9,0 |
| RGS323 | 0861-00000323 | | 400 | 200 | 1 | 11,5 |
| RGS324 | 0861-00000324 | | 400 | 250 | 1 | 12,0 |
| RGS322 | 0861-00000322 | | 500 | 200 | 1 | 13,0 |
| RGS325 | 0861-00000325 | | 500 | 250 | 1 | 14,5 |
| RGS326 | 0861-00000326 | 600 | 400 | 200 | 3P | 13,5 |
| RGS327 | 0861-00000327 | | 400 | 250 | 3P | 14,0 |
| RGS328 | 0861-00000328 | | 600 | 200 | 3P | 18,0 |
| RGS329 | 0861-00000329 | | 600 | 250 | 3P | 19,5 |
| RGS330 | 0861-00000330 | | 600 | 300 | 3P | 21,0 |
| RGS339 | 0861-00000339 | | 600 | 400 | 3P | 23,0 |
| RGS337 | 0861-00000337 | | 800 | 300 | 3P | 30,5 |
| RGS335 | 0861-00000335 | 700 | 500 | 250 | 3P | 19,5 |
| RGS343 | 0861-00000343 | 800 | 600 | 200 | 3P | 27,5 |
| RGS356 | 0861-00000356 | | 600 | 250 | 3P | 29,0 |
| RGS357 | 0861-00000357 | | 600 | 300 | 3P | 31,0 |
| RGS344 | 0861-00000344 | | 600 | 400 | 3P | 34,5 |
| RGS345 | 0861-00000345 | | 800 | 250 | 3P | 39,8 |
| RGS346 | 0861-00000346 | | 800 | 300 | 3P | 41,8 |
| RGS347* | 0861-00000347 | | 1000 | 300 | 3P | 50,5 |
| RGS354 | 0861-00000354 | 1000 | 600 | 250 | 3P | 38,5 |
| RGS359 | 0861-00000359 | | 600 | 400 | 3P | 44,0 |
| RGS360 | 0861-00000360 | | 800 | 250 | 3P | 48,5 |
| RGS361 | 0861-00000361 | | 800 | 300 | 3P | 50,5 |
| RGS362 | 0861-00000362 | | 800 | 400 | 3P | 55,0 |
| RGS363* | 0861-00000363 | | 1000 | 300 | 3P | 65,0 |
| RGS370 | 0861-00000370 | | 1000 | 300 | 3P | 66,0 |
| RGS366* | 0861-00000366 | | 1200 | 300 | 3P | 77,5 |
| RGS364 | 0861-00000364 | 1200 | 800 | 300 | 3P | 63,0 |
| RGS367 | 0861-00000367 | | 800 | 400 | 3P | 68,0 |
| RGS365* | 0861-00000365 | | 1000 | 300 | 3P | 76,0 |
| RGS371 | 0861-00000371 | | 1000 | 300 | 3P | 77,5 |

* Schränke 2-Türig

| Sockel (100mm U-Profilstahl) | | verstärkte Schwerlastbodenplatte für Standaufstellung | | | | | |
|------------------------------|---------------------|-------------------------------------------------------|-------------|--------------------------|-------------|--------------------------|-------------|
| Typ Artikel-Nr. | Schrankschranktiefe | Typ Artikel-Nr. | Grundfläche | Typ Artikel-Nr. | Grundfläche | Typ Artikel-Nr. | Grundfläche |
| RGSO200 0862-00000200 | 200 | RGSP420 0863-00000420 | 400x200 | RGSP525 0863-00000525 | 500x250 | RGSP830 0863-00000830 | 800x300 |
| RGSO250 0862-00000250 | 250 | RGSP520 0863-00000520 | 500x200 | RGSP625 0863-00000625 | 600x250 | RGSP103 0863-00000103 | 1000x300 |
| RGSO300 0862-00000300 | 300 | RGSP620 0863-00000620 | 600x200 | RGSP825 0863-00000825 | 800x250 | RGSP640 0863-00000640 | 600x400 |
| RGSO400 0862-00000400 | 400 | RGSP425 0863-00000425 | 400x250 | RGSP630 0863-00000630 | 600x300 | RGSP840 0863-00000840 | 800x400 |

kurzfristig lieferbar

Technische Änderungen vorbehalten