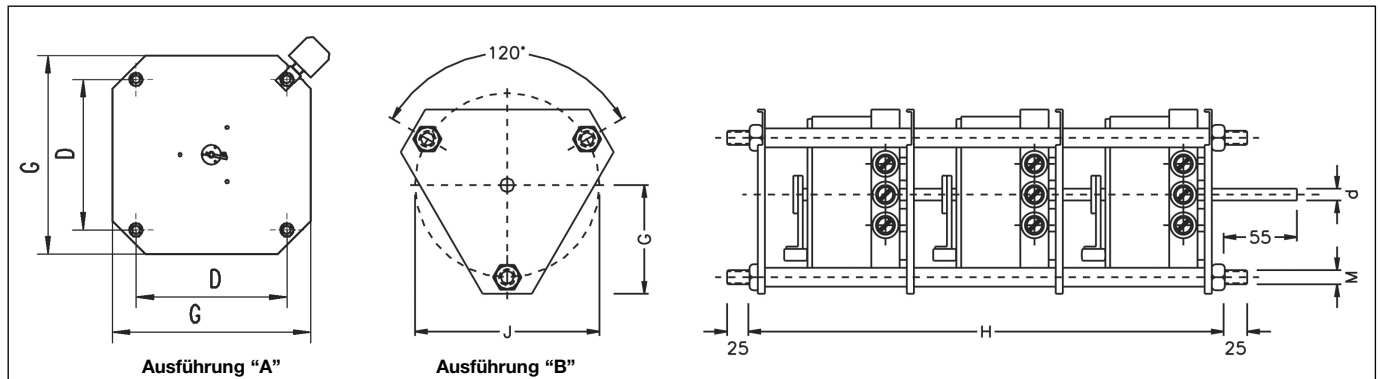




RDRSP 73 - 3515 (stehende Ausführung)

Ausführung: Offene Ausführung, ortsfest, für Geräteeinbau und Montage in trockenen Räumen, Wicklungen in Sparschaltung, Anschluß an Schraubklemmen.

IP 00, geeignet zum Einbau bis Schutzart IP 23, bis 2A Isolierstoffklasse E, darüber Isolierstoffklasse B, max. Umgebungstemperatur t_a 40° C. **Flachbauweise auf Anfrage lieferbar**



Typ	Strom	3 x 400 V 3 x 0-400 V -1 %	Strom	3 x 400 V 3 x 0-450 V +5 %-1 %	Strom	3 x 400 V 3 x 0-520 V +5 %-1 %
		Artikel-Nr.		Artikel-Nr.		Artikel-Nr.
RDRSP 73	0,80	0189-0000073	-	-	-	-
RDRSP 74	1,00	0189-0000074	-	-	-	-
RDRSP 84	1,60	0189-0000084	-	-	-	-
RDRSP 94	2,50	0189-0000094	-	-	1,00	0191-0000094
RDRSP 95	3,20	0189-0000095	-	-	-	-
RDRSP 114	3,20	0189-0000114	-	-	-	-
RDRSP 115	5,00	0189-0000115	4,00	0190-0000115	-	-
RDRSP 116	6,30	0189-0000116	5,00	0190-0000116	-	-
RDRSP 136	8,00	0189-0000136	-	-	-	-
RDRSP 137	10,00	0189-0000137	-	-	-	-
RDRSP 157	12,50	0189-0000157	10,00	0190-0000157	-	-
RDRSP 178	16,00	0189-0000178	12,50	0190-0000178	8,00	0191-0000178
RDRSP 217	20,00	0189-0000217	-	-	-	-
RDRSP 257	25,00	0189-0000257	-	-	12,50	0191-0000257
RDRSP 2570	32,00	0189-00002570	-	-	-	-
RDRSP 2970	40,00	0189-00002970	-	-	-	-
RDRSP 2512	50,00	0189-00002512	-	-	-	-
RDRSP 2912	63,00	0189-00002912	50,00	0190-00002912	32,00	0191-00002912
RDRSP 3515	80,00	0189-00003515	-	-	-	-

Typ	Cu-Gewicht	Gesamt-Gewicht	Abmessungen in ca. mm					
			Ausführung	G	H	D/J	M	d
RDRSP 73	ca. kg	ca. kg	B	155	300	140	M 10	6
RDRSP 74	0,110	5,5	B	155	300	140	M 10	6
RDRSP 84	0,120	5,8	B	155	300	140	M 10	6
RDRSP 94	0,270	6,7	B	155	300	140	M 10	6
RDRSP 95	0,480	7,9	B	155	300	140	M 10	6
RDRSP 114	0,750	9,5	B	155	320	140	M 10	6
RDRSP 115	0,900	11,5	B	175	330	160	M 10	6
RDRSP 116	1,110	14,0	B	175	360	160	M 10	6
RDRSP 136	1,350	16,5	B	175	390	160	M 10	6
RDRSP 157	2,700	24,0	B	240	435	220	M 12	10
RDRSP 178	3,000	27,0	B	240	485	220	M 12	10
RDRSP 217	3,600	30,0	B	240	485	220	M 12	10
RDRSP 257	4,800	44,0	B	260	535	240	M 16	10
RDRSP 2570	6,500	55,0	B	320	590	300	M 16	10
RDRSP 2970	9,500	66,0	B	360	590	340	M 16	10
RDRSP 2912	9,800	70,0	B	440	670	420	M 16	10
RDRSP 3515	13,500	88,0	B	460	750	440	M 16	10
RDRSP 73	18,000	135,0	A	380	970	297	M 20	10
RDRSP 74	24,000	160,0	A	420	970	318	M 20	10
RDRSP 84	30,000	250,0	A	475	1130	360	M 20	10

Technische Änderungen vorbehalten