



Motorantriebe für Einphasen-Ringstelltransformatoren

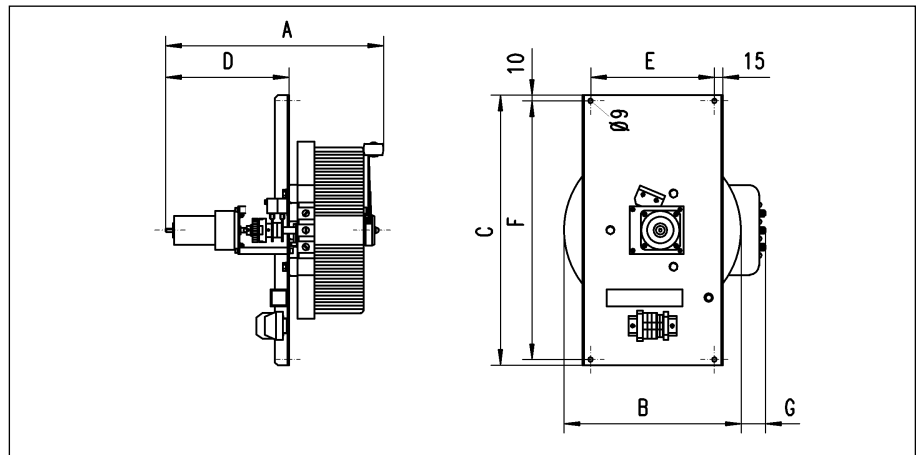


RSM 1 - RSM 14

Ausführung: Einphasen-Synchronmotor 230 V, 50 Hz, einpolig reversierbar, mit je einem Endschalter in beiden Endlagern und Schaltscheiben mit Feineinstellung.

Die Motorantriebe sind mit verschiedenen Stellzeiten (6/12/30/60 sec.) lieferbar. Bitte bei Bestellung angeben. Andere Stellzeiten sowie Stellantriebe mit Gleichstrommotor auf Anfrage.

Maßbild für RSM 1-14:



Motorantrieb Typ	für Baugröße	Gewicht ohne Transformator	Artikel-Nr.	Abmessungen in ca. mm						
				A	B	C	D	E	F	G
	RRSP	kg								
RSM 1	65-75	0,8	0192-00000001	235	180	270	90	150	250	-
RSM 2	85	0,8	0192-00000002	245	180	270	90	150	250	-
RSM 3	94-95	0,9	0192-00000003	275	180	270	90	150	250	-
RSM 4	114-116	1,0	0192-00000004	280	180	270	90	150	250	-
RSM 5	136-137	1,4	0192-00000005	280	180	270	170	150	250	-
RSM 6	157	1,8	0192-00000006	300	180	270	150	150	250	-
RSM 7	178	2,0	0192-00000007	300	190	270	150	150	250	-
RSM 8	217-218	3,2	0192-00000008	310	230	350	150	170	330	-
RSM 9	257	3,4	0192-00000009	320	275	350	150	170	330	-
RSM 10	2570	12,0	0192-00000010	465	375	500	225	250	475	60
RSM 11	2970	12,0	0192-00000011	465	405	500	225	250	475	60
RSM 12	2512	15,0	0192-00000012	535	375	500	225	250	475	60
RSM 13	2912	15,6	0192-00000013	535	405	500	225	250	475	60
RSM 14	3515	16,5	0192-00000014	580	465	555	370	300	525	60

* feste Stellzeit je nach Bestellangabe