



# Motorantriebe für Dreiphasen-Ringstelltransformatoren Zubehör und Ersatzteile für Ringstelltransformatoren (auf Anfrage)



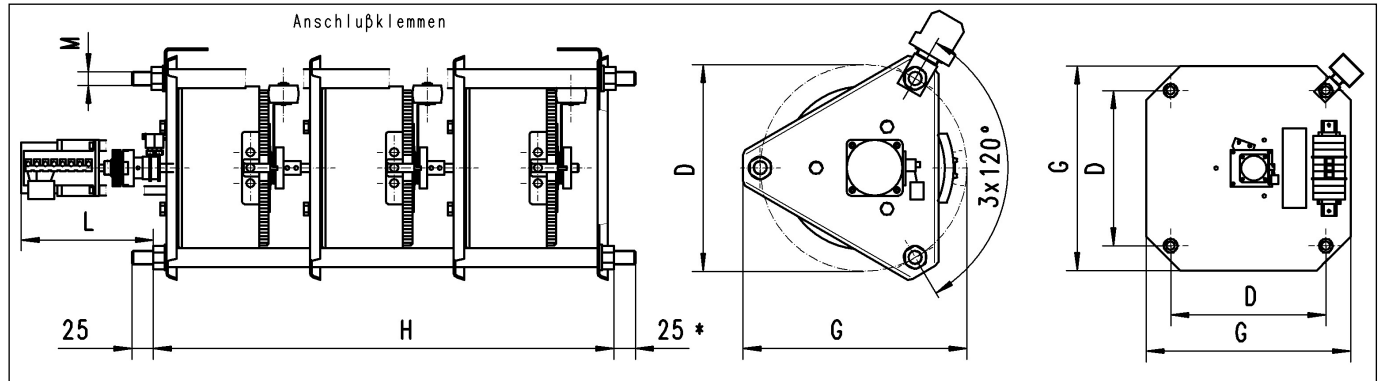
## RSMD 1 - RSMD 19

**Ausführung:** Einphasen-Synchronmotor 230 V, 50 Hz, einpolig reversierbar, mit je einem Endschalter in beiden Endlagen und Schaltscheiben mit Feineinstellung.

Die Motorantriebe sind mit verschiedenen Stellzeiten (6/12/30/60 sec.) lieferbar. Bitte bei Bestellung angeben. Andere Stellzeiten sowie Stellantriebe mit Gleichstrommotor auf Anfrage.

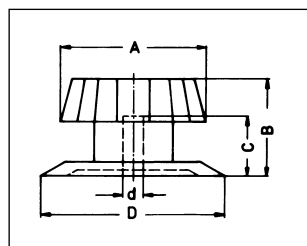
### Maßbild:

\* feste Stellzeit je nach Bestellangabe



Motorantrieb	für Transformator	Gewicht ohne Transformator	Artikel Nr.	Abmessungen in ca. mm				
				G	H	D	L	M
RSMD 1	RDRSP 73	1,2	0193-00000001	155	300	140	150	10
RSMD 2	74	1,2	0193-00000002	155	300	140	150	10
RSMD 3	84	1,2	0193-00000003	155	300	140	150	10
RSMD 4	94	1,2	0193-00000004	155	300	140	150	10
RSMD 5	95	1,2	0193-00000005	155	320	140	150	10
RSMD 6	114	1,2	0193-00000006	175	330	160	150	10
RSMD 7	115	1,2	0193-00000007	175	360	160	150	10
RSMD 8	116	1,2	0193-00000008	175	390	160	150	10
RSMD 9	136	1,5	0193-00000009	240	435	220	150	12
RSMD 10	137	1,5	0193-00000010	240	470	220	150	12
RSMD 11	157	2,0	0193-00000011	240	470	220	150	12
RSMD 12	178	2,0	0193-00000012	260	535	240	150	16
RSMD 13	217	2,0	0193-00000013	320	540	300	150	16
RSMD 14	257	2,0	0193-00000014	360	590	340	150	16
RSMD 15	2570	2,0	0193-00000015	440	695	420	210	16
RSMD 16	2970	2,0	0193-00000016	460	750	440	210	16
RSMD 17	2512	2,0	0193-00000017	380	970	297	200	20
RSMD 18	2912	2,0	0193-00000018	420	970	318	200	20
RSMD 19	3515	4,0	0193-00000019	475	1130	360	200	20

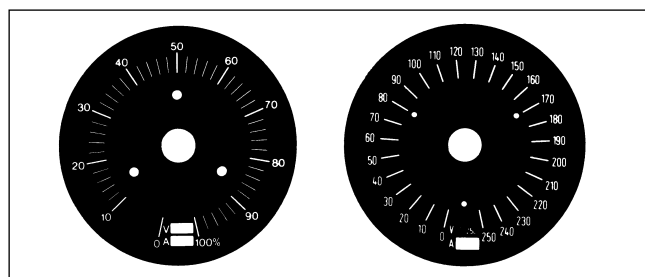
## Drehknöpfe



Typ	Artikel-Nr.	Abmessungen in ca. mm				
		A	B	C	D	d
REK 30-40-6	0084-00000001	38	28	12	41	6
REK 30-60-6	0084-00000002	48	34	28	58	6
REK 30-60-10	0084-00000003	48	34	28	58	10
REK 30-90-6	0084-00000004	76	40	28	90	6
REK 30-90-10	0084-00000005	76	40	28	90	10

## Skalen

Material: Aluminium, schwarz eloxiert



Typ	Durchmesser mm	Artikel-Nr.	Beschriftung
RES 31- 60-100	60	0085-00000001	0 - 100%
RES 31- 60-230	60	0085-00000002	0 - 230V
RES 31- 90-100	92	0085-00000003	0 - 100%
RES 31- 90-230	92	0085-00000004	0 - 230V
RES 31-130-100	132	0085-00000005	0 - 100%
RES 31-130-230	132	0085-00000006	0 - 230V

Technische Änderungen vorbehalten