



Spannungs-Überwachungsmodule

Baureihe RCV

Gerätebezeichnung:

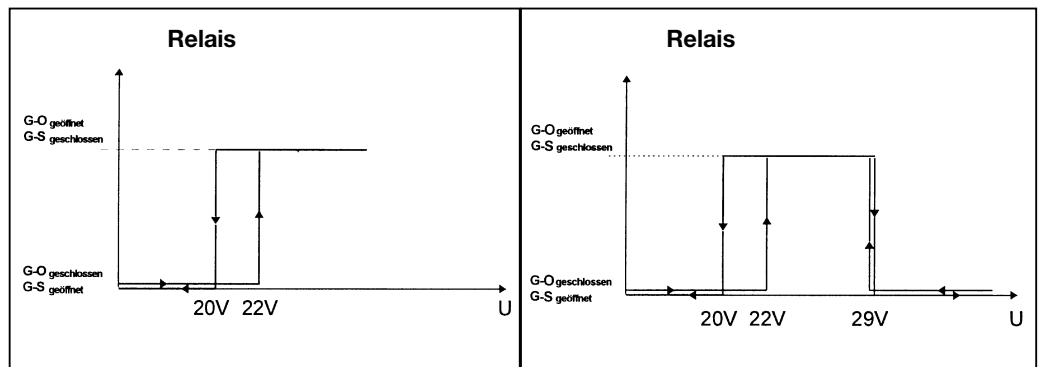
RCV: Riedel Control Voltage

Einsatzzweck:

Überwachung einer Gleichspannung

Besonderheiten

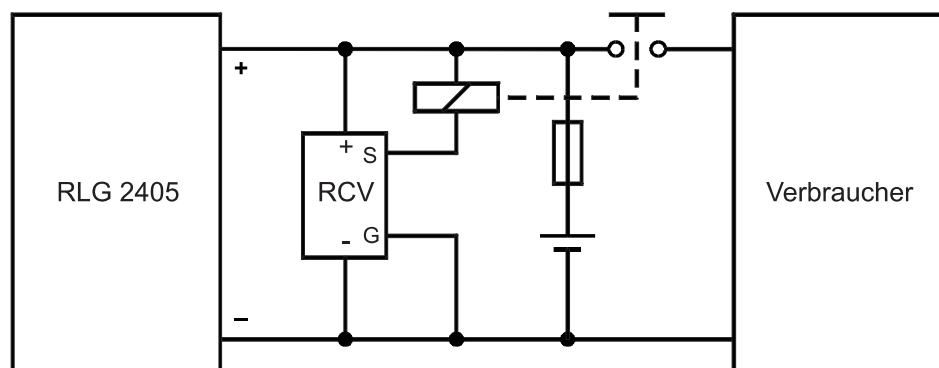
- kompakte Bauform im modernen Industriedesign
- aufrastbar auf DIN EN 60715 Tragschiene
- Anschlüsse handrücken- und fingerberührungssicher nach UVV (BGV A3)
- leichte Montage
- Auswertung über Meldekontakt (Wechsler)
- Relais angezogen, wenn Spannung im zulässigen Bereich
- Potentialfreier Kontakt belastbar bis 200mA / AC 230V
- Leuchtdiode (grün), leuchtet wenn Relais angezogen
- RCVU: Überwachung auf Unterspannung
- RCV: Überwachung auf Unterspannung und Überspannung



Optional können Ein- und Ausschaltswellen gegen Aufpreis angepasst werden.

Technische Daten	RCVU 24 VS nur für Unterspannungsüberwachung	RCV 24 VS für Unter- und Überspannungsüberwachung
Betriebsspannung	DC 24V	DC 24V
Stromverbrauch	Relais angezogen < 30mA Relais abgefallen < 3mA	Relais angezogen < 30mA Relais abgefallen < 3mA
Temperaturdrift	< 0,01%	< 0,01%
Toleranz	< 0,1%	< 0,1%
Verpolsicherheit	ja	ja
Anschlussart	Printklemmen	Printklemmen
Artikel Nummer	0252-00000001	0252-00000002
Abmessungen in mm Breite / Länge / Tiefe	22 / 79 / 84	22 / 79 / 84

Schaltungsbeispiel als Tiefentladungsschutz



Andere Spannungen auf Anfrage.